

Наименование	Габаритные размеры, мм	Размер проема, мм	Вес, кг	Номинал. нагрузка, Т
ЛЮКИ				
Л-А30-1-60	770x70	600	53	3
Л-А30-2-60	770x70	600	53,5	3
Л-А15-1-55	640x60	550	42,5	1,5
Л-А15-8-55X55	640x640x50	550x550	50,3	1,5
Л-А15-8-55X55-01	710x710x105	550x550	55	1,5
ГТС-Л	760x75	600	73	4,5
ГТС-Л с з/у	760x75	600	73,5	4,5
ГТС-Т	850x110	600	134	17
С-В125-1-55	680x90	550	84,3	12,5
С-В125-1-60	870x105	600	93,5	12,5
С-В125-2-60	870x105	600	94	12,5
Т-С250-1-55	680x80	550	100,2	25
Т-С250-1-60	840x115	600	100	15
Т-С250-1-60	870x115	600	117	25
Т-С250-2-60	870x115	600	117	25
Т-С250-7-60	870x115	600	130	25
Т-С250-7.2-60	870x115	600	131	25
Т-С250-1-60 ЛП	860x120	600	135	25
Т-С250-1-60 ЛП	860x100/190	600	190	25
ТМ-Д400-1-55	680x80	550	112,1	40
ТМ-Д400-1-60	850x90	600	140	40
ТМ-Д400-2-60	850x90	600	140,5	40
ТМ-Д400-1-60 ЛП	860x100/190	600	205	40
ТС 0298-250	1125x1125x200	600	437	20
ДОЖДЕПРИЕМНИКИ				
Д-А15-1-32x32	456x460x60	326x322	27,4	1,5
ДБ1-В125-2-31x49	634x414x95	310x490	49,5	12,5
ДБ2-В125-2-37x77	943x473x100	370x770	84	12,5
ДК2-В150-1-60	870x105	600	105,5	15
ДМ1-С250-2-48x30	634x414x95	300x480	60	25
ДМ2-С250-2-37x78	925x480x95	370x780	89,5	25

ПАСПОРТ

Люк ТС-0298-250.00ПС



заказной

+7 (499) 501-11-21

www.Ros-TepLo.ru

ЛЮК
тяжелый
для смотрового
колодца

Общие сведения

Люк устанавливается на смотровых колодцах инженерных сетей, расположенных на автомобильных дорогах с интенсивным движением.

1. Основные данные и характеристики

Габаритные размеры рамки, мм	1134x1134
Диаметр проёма, мм	640
Высота, мм	200
Нормативная нагрузка, кН	200
Масса люка, кг, не более	437

2. Комплект поставки

Рамка	1 шт.	
Плита	1 шт.	
Крышка	1 шт.	
Шнур-прокладка	2 шт.	
Паспорт	1 шт.*	(в п/э пакете)

*Примечание: допускается комплектование одного паспорта на партию люков не более 7 шт.

3. Гарантийные обязательства

Гарантийный срок эксплуатации – 3 года со дня ввода в эксплуатацию, но не более 5 лет с момента отгрузки продукции с предприятия

Размер партии:
Дата приемки ОКП:
Дата отгрузки:

*) Примечание: обозначение инженерных сетей:

ТС – тепловая сеть;
ГАЗ – газовая сеть;

При отправлении инженерную сеть подчеркнуть.

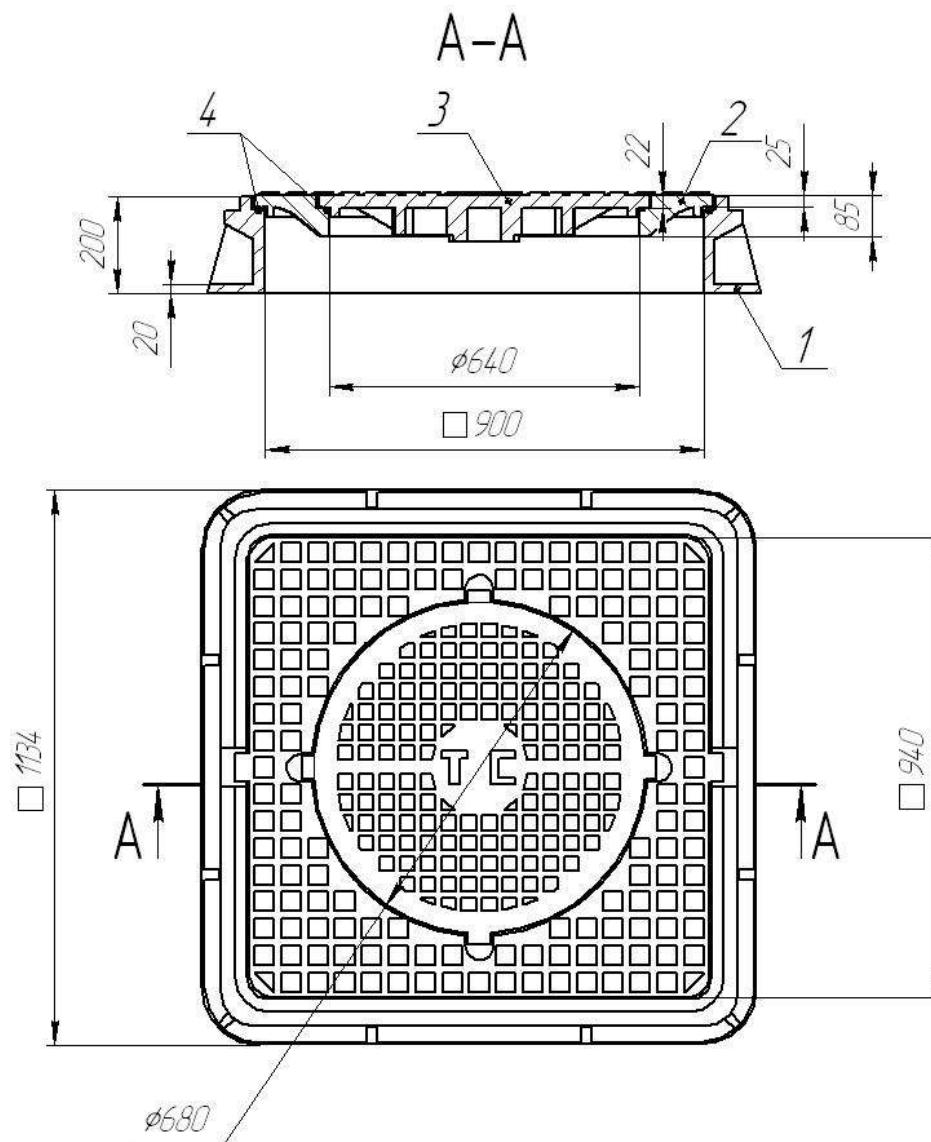


Рис.1

Люк смотрового колодца тяжёлый ТС-0298-250.00

1. Рама; 2. Плита; 3. Крышка; 4. Шнур-прокладка.