

Чугунные люки, дождеприемники



БКМЗЛИТ

Наименование	Габаритные размеры, мм	Размер проема, мм	Вес, кг	Номинал. нагрузка, Т
ДОЖДЕПРИЕМНИКИ				
Д-А15-1-32х32	456х460х60	326х322	27,4	1,5
ДБ1-В125-2-31х49	634х414х95	310х490	49,5	12,5
ДБ2-В125-2-37х77	943х473х100	370х770	84	12,5
ДК2-В150-1-60	870х105	600	105,5	15
ДМ1-С250-2-48х30	634Х414Х95	300Х480	60	25
ДМ2-С250-2-37х78	925Х480Х95	370Х780	89,5	25
ЛЮКИ				
Л-А30-К-1-60	770х70	600	53	3
Л-А30-К-2-60	770х70	600	53,5	3
Л-А15-К-1-55	640Х60	550	42,5	1,5
Л-А15-К-8-55Х55	640х640х50	550х550	50,3	1,5
Л-А15-К-8-55Х55-01	710х710х105	550х550	55	1,5
ГТС-Л	760х75	600	73	4,5
ГТС-Л с з/у	760х75	600	73,5	4,5
ГТС-Т	850х110	600	134	17
С-В125-К-1-55	680х90	550	84,3	12,5
С-В125-К-1-60	870х105	600	93,5	12,5
С-В125-К-2-60	870х105	600	94	12,5
Т-С250-К-1-55	680х80	550	100,2	25
Т-С250-К-1-60	870Х115	600	117	25
Т-С250-К-2-60	870Х115	600	117	25
Т-С250-К-7-60	870Х115	600	130	25
Т-С250-К-7.2-60	870Х115	600	131	25
Т-С250-К-1-60	860Х100/190	600	190	25
ТМ-Д400-К-1-55	680Х80	550	112,1	40
ТМ-Д400-К-1-60	850Х90	600	140	40
ТМ-Д400-К-2-60	850Х90	600	140,5	40
ТМ-Д400-К-1-60	860Х100/190	600	205	40
ТС 0298-250	1125Х1125х200	600	437	20

Т-С250-К-1-60.00ПС



плавающий

+7 (499) 501-11-21

www.Ros-TepLo.ru

ЛЮК
тяжелый
для смотрового
колодца общего
назначения
(с ремонтной
вставкой)

ГОСТ 3634-99

Общие сведения

Люк Т (С250) устанавливается на смотровых колодцах инженерных сетей, расположенных на городских, автомобильных дорогах с интенсивным движением.

1. Основные данные и характеристики

№ п/п	Характеристика	Данные
1.1	Диаметр корпуса, мм	860
1.2	Диаметр проема, мм	600
1.3	Высота корпуса, мм	100
1.4	Высота ремонтной вставки, мм	190
1.5	Нормативная нагрузка, кН	250
1.6	Масса люка, кг	190

2. Комплект поставки

2.1	Корпус	1 шт
2.2	Ремонтная вставка	1 шт
2.3	Крышка	1 шт
2.4	Шнур-прокладка	1 шт
2.5	Паспорт	1 шт (в полиэтиленовом пакете)

*Примечание: допускается комплектование одного паспорта на партию люков не более 4 шт

3. Гарантийные обязательства

Гарантийный срок эксплуатации – 3 года со дня ввода в эксплуатацию, но не более 5 лет с момента отгрузки продукции с предприятия

Размер партии:

Дата приемки ОКП:

Дата отгрузки:

*) Примечание: обозначение инженерных сетей:

К – бытовая и производственная канализация;

В – водопровод;

Г – гидрант пожарный;

Д – дождевая канализация;

ТС – тепловая сеть;

ГС – газовая сеть;

ГКС – городская кабельная сеть;

ГТС – городская телефонная сеть (по согласованию с заказчиком.)

При отправлении инженерную сеть подчеркнуть.

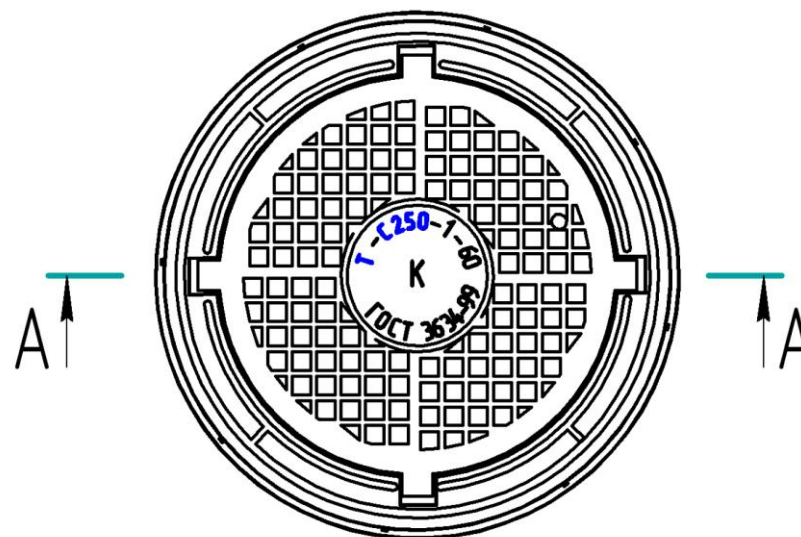
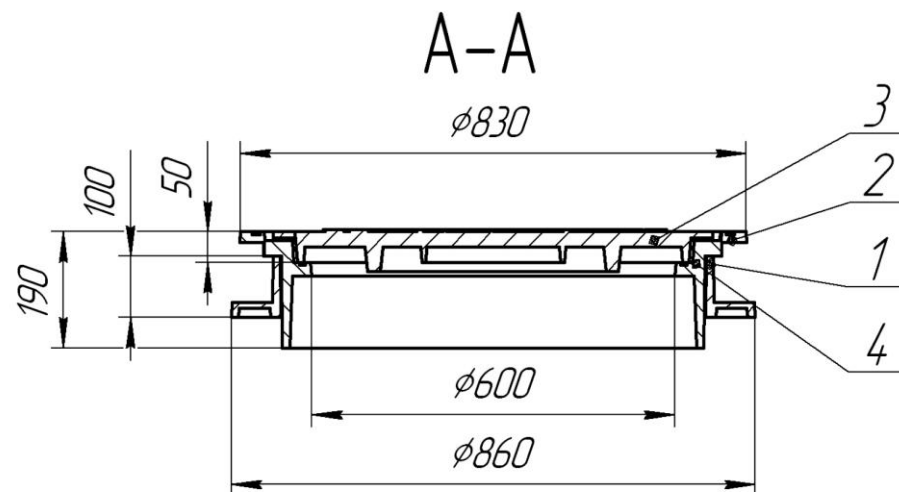


Рис.1

Люк смотрового колодца тяжелый Т-С250-К-1-60

1. Корпус;
2. Ремонтная вставка;
3. Крышка;
4. Шнур-прокладка