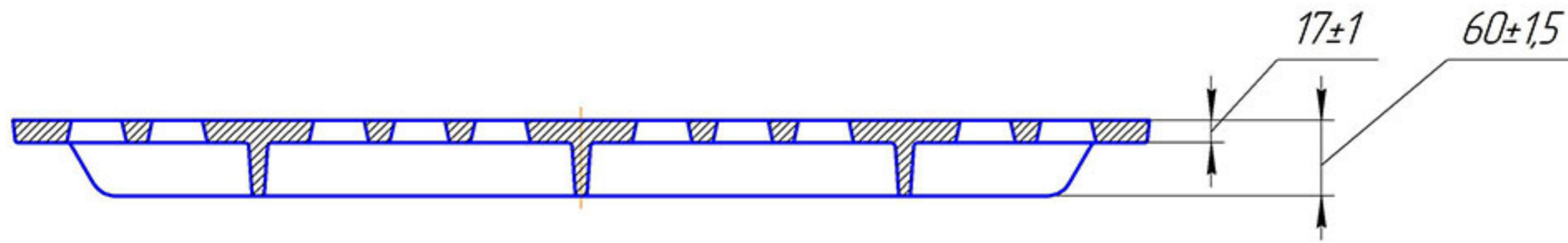


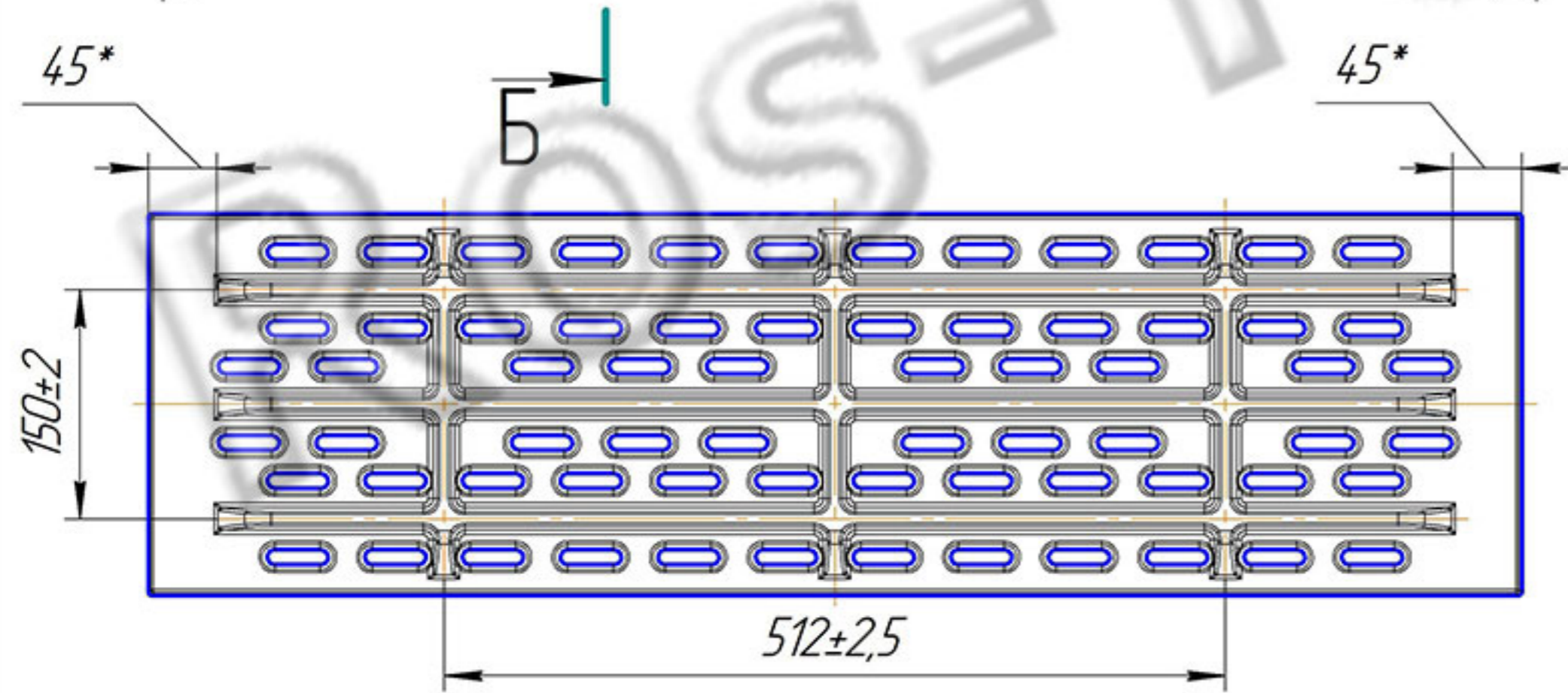
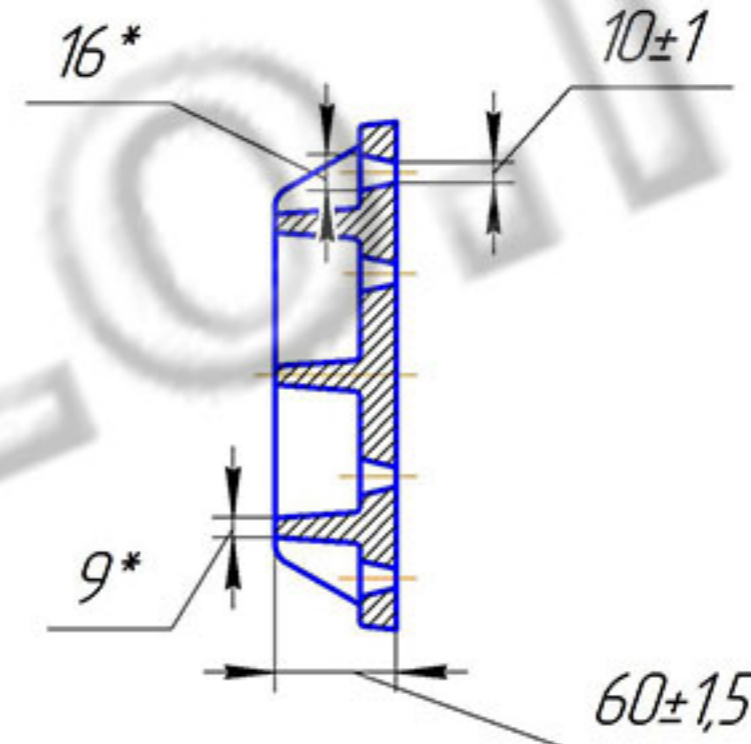
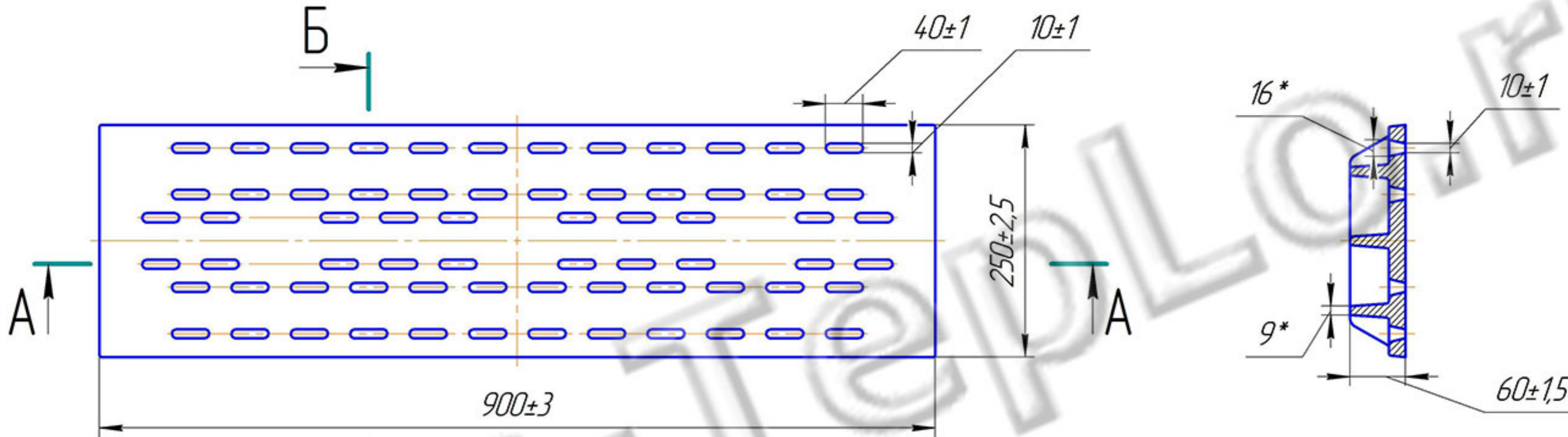
09X05Z006-У

A-A

Rz 630



Б-Б



- 1* Размер справочный.
2. Литейный уклон 3-12°; радиус 1,5-3 мм.
3. Точность отливки по 11т-0-0-11 ГОСТ Р 53464-2009.
4. На поверхности допускаются раковины $\Phi 2-3$ и глубиной до 2 мм не более 5% от общей площади поверхности отливки.
5. Площадь зольных отверстий $S=255 \text{ см}^2$.

				К-900x250x60			
Изм.	Лист	№ докум.	Подп.	Дата	Лит.	Масса	Масштаб
Разраб.						35	1:5
Проб.					Лист	Листов	1
Т.контр.					СЧ20 ГОСТ 1412-85		
Н.контр.							
Утв.							

Перв. примен.

Справ. №

Подп. и дата

Инд. № дробл.

Взам. инв. №

Подп. и дата

Инд. № подл.