



«Завод котельного оборудования
и отопительных систем БКМЗ»

ОАО «Ирбис»

**Руководство по эксплуатации и паспорт
КБВу08-50.00.000 РЭ**



ISO 9001



АГ24

[ХОПЁР]



**Котёл отопительный стальной водогрейный
с энергонезависимой автоматикой управления САБК-М
ТУ 4931-001-67601341-2010**

Продукция на сайте <http://Ros-TepLo.ru> тел. +7 (499) 501-11-21

[ВНИМАНИЕ!]

- 1. В связи с постоянным совершенствованием в конструкцию котла могут быть внесены изменения, не отраженные в настоящем руководстве.*
- 2. Перед включением в работу котёл заземлить.*
- 3. Эксплуатация газовой горелки без установленного перед основным запорным органом газового фильтра запрещается.*
- 4. Не включать котёл при отсутствии воды в котле и системе отопления.*
- 5. Вода для заполнения системы отопления должна соответствовать требованиям п. 10 СНиП II-35-76.*
- 6. Категорически запрещается отбор воды из системы отопления!*
- 7. Не допускается превышение давление воды в котле более 0,3 МПа (3 кгс/см²). **УСТАНОВКА ПРЕДОХРАНИТЕЛЬНОГО КЛАПАНА В СИСТЕМУ ОТОПЛЕНИЯ ОБЯЗАТЕЛЬНА (Рис.4). ЗАПРЕЩАЕТСЯ ЭКСПЛУАТАЦИЯ КОТЛА БЕЗ УСТАНОВЛЕННОГО ПРЕДОХРАНИТЕЛЬНОГО КЛАПАНА.***

[СОДЕРЖАНИЕ]

1.	Общие указания и назначение.....	4
2.	Технические характеристики котла.....	4
3.	Комлект поставки.....	6
4.	Требования безопасности	7
5.	Устройство котла	8
6.	Установка котла и подготовка к работе	9
7.	Работа котла	10
8.	Техническое обслуживание котла и отопительной системы	11
9.	Возможные неисправности и методы их устранения	12
10.	Правила хранения и транспортирования	12
11.	Утилизация	12
12.	Свидетельство о приёмке.....	13
13.	Сведения о консервации, упаковывании, и хранении.	13
14.	Сведения о сертификации	13
15.	Свидетельство о продаже	14
16.	Аппаратура измерения, управления, сигнализации и автомат.защиты	14
17.	Гарантийные обязательства	14
	Приложение А Контрольный талон на установку котла «Хопер».....	
	Приложение Б Отметка о неисправностях, замене деталей и ремонте	
	Приложение В Акт проверки котла	

1. ОБЩИЕ УКАЗАНИЯ И НАЗНАЧЕНИЕ.

- 1.1. Котел отопительный водогрейный стальной модели «Хопер» (далее котел) предназначен для водяного отопления жилых и служебных помещений с принудительной циркуляцией воды в автоматическом режиме по контролю тяги, температуры котловой воды, отсутствию пламени на запальной горелке. Допускается работа котла с естественной циркуляцией воды в системе отопления (без циркуляционного насоса) при условии обеспечения паспортного расхода воды через котёл.
- 1.2. При покупке проверьте комплектность и товарный вид котла. После продажи котла завод-изготовитель не принимает претензии по некомплектности, товарному виду и механическим повреждениям.
- 1.3. Требуйте заполнения торгующей организацией свидетельства о продаже котла и талонов на гарантийный ремонт.
- 1.4. Перед эксплуатацией котла внимательно ознакомьтесь с правилами и рекомендациями, изложенными в настоящем руководстве.
- 1.5. Инструктаж владельца, пуск котла в работу, обслуживание, устранение неисправностей, ремонт газопроводов производятся эксплуатационной организацией газового хозяйства или организацией, выполняющей ее функции.
- 1.6. Проверка и чистка дымохода, ремонт и наблюдение за системой водяного отопления производятся владельцем котла.
- 1.7. Проверить герметичность монтажа импульсных трубок

2. ТЕХНИЧЕСКИЕ ХАРАКТЕРИСТИКИ КОТЛА

2.1. Внешний вид котла габаритные и присоединительные размеры приведены на Рис. 1 .

2.2. Котел предназначен для работы на природном газе по ГОСТ 5542-78, сжиженном газе по ГОСТ 20448-90. В качестве теплоносителя используется вода, соответствующая требованиям СНиП II-35-76 п. 10. Технические характеристики котла приведены в таблице 1.

Таблица 1

НАИМЕНОВАНИЕ ПАРАМЕТРА ИЛИ РАЗМЕРА	ТИПОРАЗМЕР КОТЛА			
	50	63	80	100
* Номинальная теплопроизводительность, кВт	48,6	63,2	81,5	96,7
* Коэффициент полезного действия, %	89	89	91	92
Давление природного газа, Па (мм вод. ст.)	минимальное	900 (91,8)		
	номинальное	1274 (130)		
	максимальное	1800 (183)		
Давление сжиженного газа, Па	минимальное	2500		
	номинальное	3000		
	максимальное	3528		

* По результатам приемочных испытаний
Продукция на сайте <http://Ros-TepLo.ru> тел. +7 (499) 501-11-21

НАИМЕНОВАНИЕ ПАРАМЕТРА ИЛИ РАЗМЕРА		ТИПОРАЗМЕР КОТЛА			
		50	63	80	100
Расход газа при номинальной теплопроизводительности	природный, м ³ /ч	5,9	7,3	9,3	11,2
	сжиженный, кг/ч	4,3	5,3	6,8	8,1
Диаметр инжектора основной горелки, мм	природный газ	2,5	2,8	3,2	3,55
	сжиженный газ	1,54	1,71	1,93	2,12
Расход воды через котел не менее, м ³ /час		1,8	2,2	2,8	3,2
Давление воды в котле не более, МПа		0,3			
Максимальная температура воды на выходе из котла, °С		95			
Объем воды в котле, л		43	52	60	69
Габаритные размеры, мм (см Рис. 1)	Высота	980	980	980	980
	Ширина	720	720	720	720
	Длина без дымохода (Б)	520	600	680	760
	Длина с дымоходом (А)	752	832	952	1032
Диаметр резьбы патрубков для присоединения к системе отопления		G2"			
Диаметр резьбы патрубка газопровода		G1"			
Диаметр (Д) патрубка для подсоединения дымохода, мм (см Рис. 1)		180	180	220	220
Масса нетто, не более, кг		230	270	295	330
Масса брутто, не более, кг		270	310	335	375
Разрежение за котлом, Па		от 5 до 20			
Объемное содержание в сухих неразбавленных продуктах сгорания не более, мг/м ³	Оксидов углерода	119			
	Оксидов азота	240			
Потери тепла в окружающую среду наружными поверхностями котла q ₅ , % (при температуре окружающего воздуха 20 °С)		1,04	0,90	0,76	0,65
Срок службы*, лет, не менее		15			
Установленная безотказная наработка средств автоматизации, включений		10000			
Установленная безотказная наработка*, ч		22000			
Ресурс работы автоматики, лет		3,75			

* Для котлов без учета горелок и средств автоматизации
 Продукция на сайте <http://Ros-TepLo.ru> тел. +7 (499) 501-11-21

3. КОМПЛЕКТ ПОСТАВКИ

Котел поставляется с жиклером и инжекторами для работы на природном газе. Для работы котла на сжиженном газе необходимо заменить жиклер запальной горелки и инжекторы основной горелки.

НАИМЕНОВАНИЕ	КОЛИЧЕСТВО	ПРИМЕЧАНИЕ
Котел	1	
Жиклер для запальной горелки (сжиженный газ)	1	По отдельному заказу
Инжектор для основной горелки (сжиженный газ)	6	По отдельному заказу
Паспорт и руководство по эксплуатации на котел	1	
Руководство по эксплуатации и паспорт на систему автоматики безопасности САБК	1	
Упаковка	1	

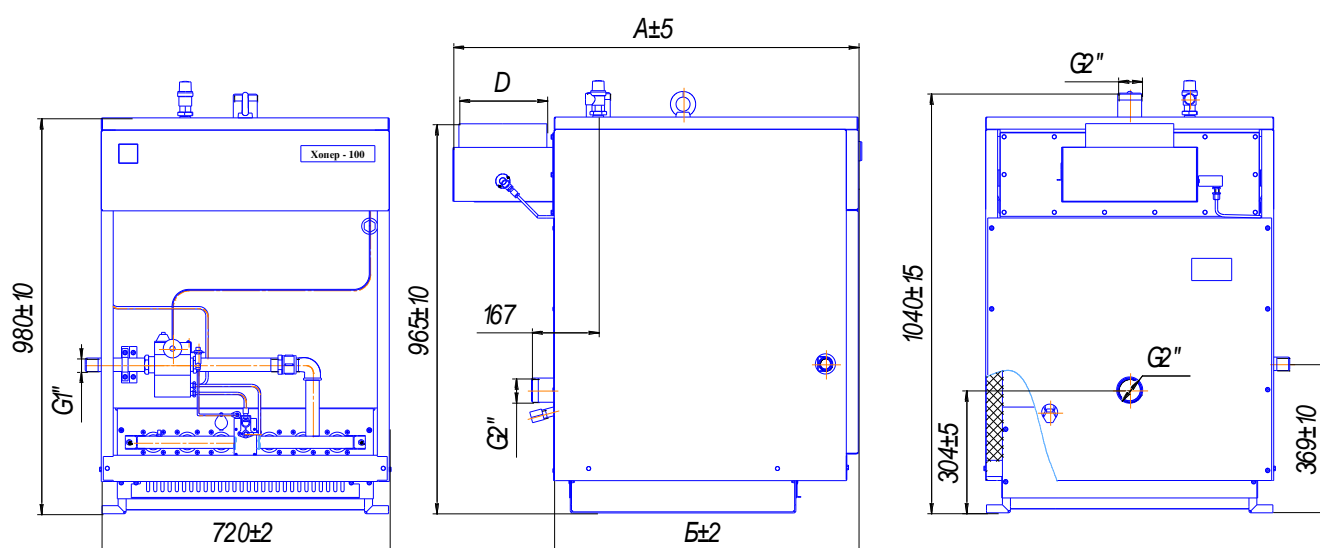


Рис. 1 Габаритные и присоединительные размеры

4. ТРЕБОВАНИЯ БЕЗОПАСНОСТИ

4.1. Обслуживание котла разрешается лицам, ознакомившимся с требованиями настоящего руководства по эксплуатации.

4.2. Монтаж и эксплуатация котла выполняется в соответствии с руководством по эксплуатации.

4.3. При работе котла техническое обслуживание и ремонт должны производиться работниками газового хозяйства или работниками других организаций имеющих разрешение (лицензию) регионального органа надзора.

4.4. Проектирование и монтаж системы отопления ведётся согласно типовым проектам.

4.5. Котёл запрещается ставить на пожароопасные строительные конструкции.

4.6. При установке котла на деревянном полу под ним должна быть проложена изоляция из стального листа по листу асбеста толщиной 3 мм. Изоляция должна выступать за габариты корпуса на 10 см.

4.7. Помещение для установки котла должно иметь вентиляцию.

4.8. Запрещается работа котла с незаполненной системой отопления или частично заполненного теплоносителем котла.

4.9. Запрещается прямой отбор горячей воды из системы отопления для нужд горячего водоснабжения.

4.10. Возможна установка в систему отопления водоподогревателя.

4.11. Во избежание размораживания котла и системы отопления в зимнее время при его остановке на длительный срок необходимо слить воду из системы отопления и котла.

4.12. При неработающем котле краны подачи газа должны быть закрыты.

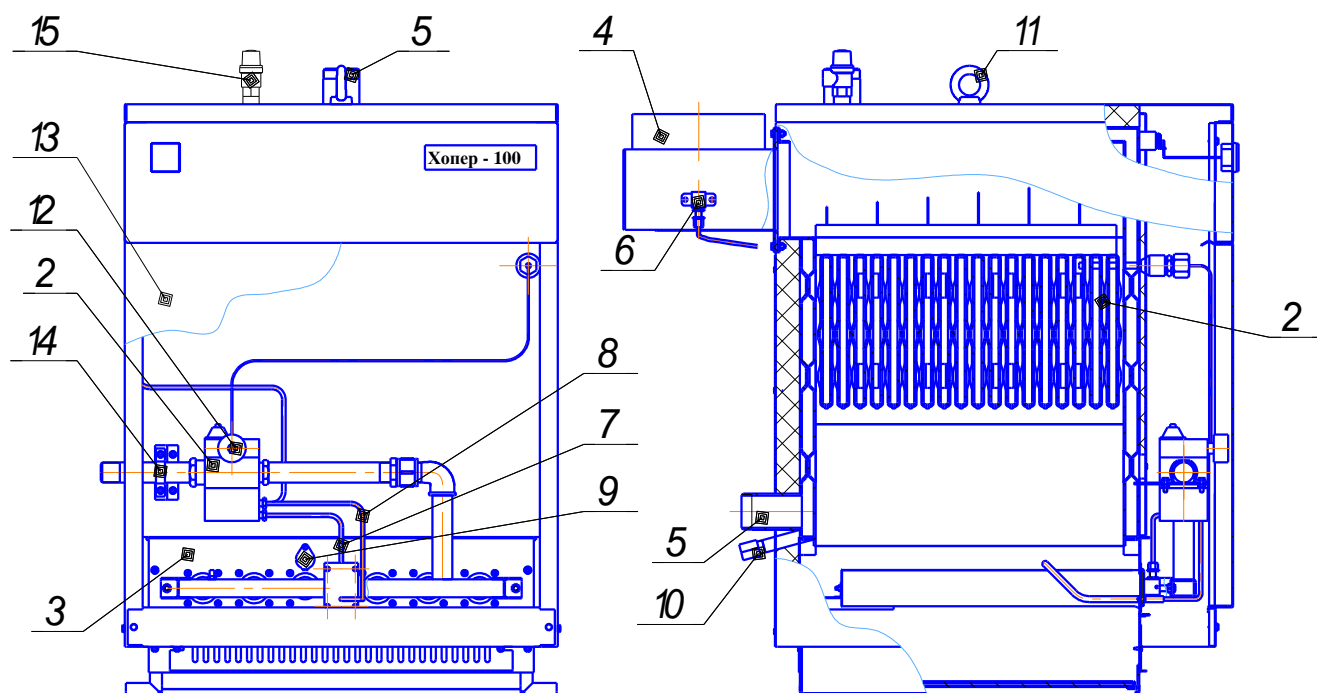
4.13. Во избежание отравления угарным газом шибер патрубка дымохода закрывать только при неработающем котле.

5. УСТРОЙСТВО КОТЛА

5.1. Котёл представляет собой сборную конструкцию, основными элементами которого являются (см. Рис. 2): теплообменник (1), горелка (3), система автоматики безопасности (2).

5.2. Теплообменник представляет собой сварную конструкцию, состоящую из блока секций, боковых и верхних стенок.

5.3. Горелка атмосферная изготовлена из нержавеющей стали. Горелка является сборочным узлом котла и сертифицирована совместно с котлом.



- | | |
|--|---|
| 1. Теплообменник | 9. Глазок для розжига и контроля
пламени |
| 2. Система автоматики безопасности | 10. Пробка сливная |
| 3. Горелка | 11. Рым-болт |
| 4. Патрубок для присоединения к дымоходу | 12. Регулятор температуры |
| 5. Патрубок отопления | 13. Дверка |
| 6. Датчик тяги | 14. Патрубок для присоединения к газопроводу. |
| 7. Импульсные трубки | 15. Предохранительный клапан |
| 8. Трубка запальника | |

Рис. 2 Устройство котла.

6. УСТАНОВКА КОТЛА И ПОДГОТОВКА К РАБОТЕ

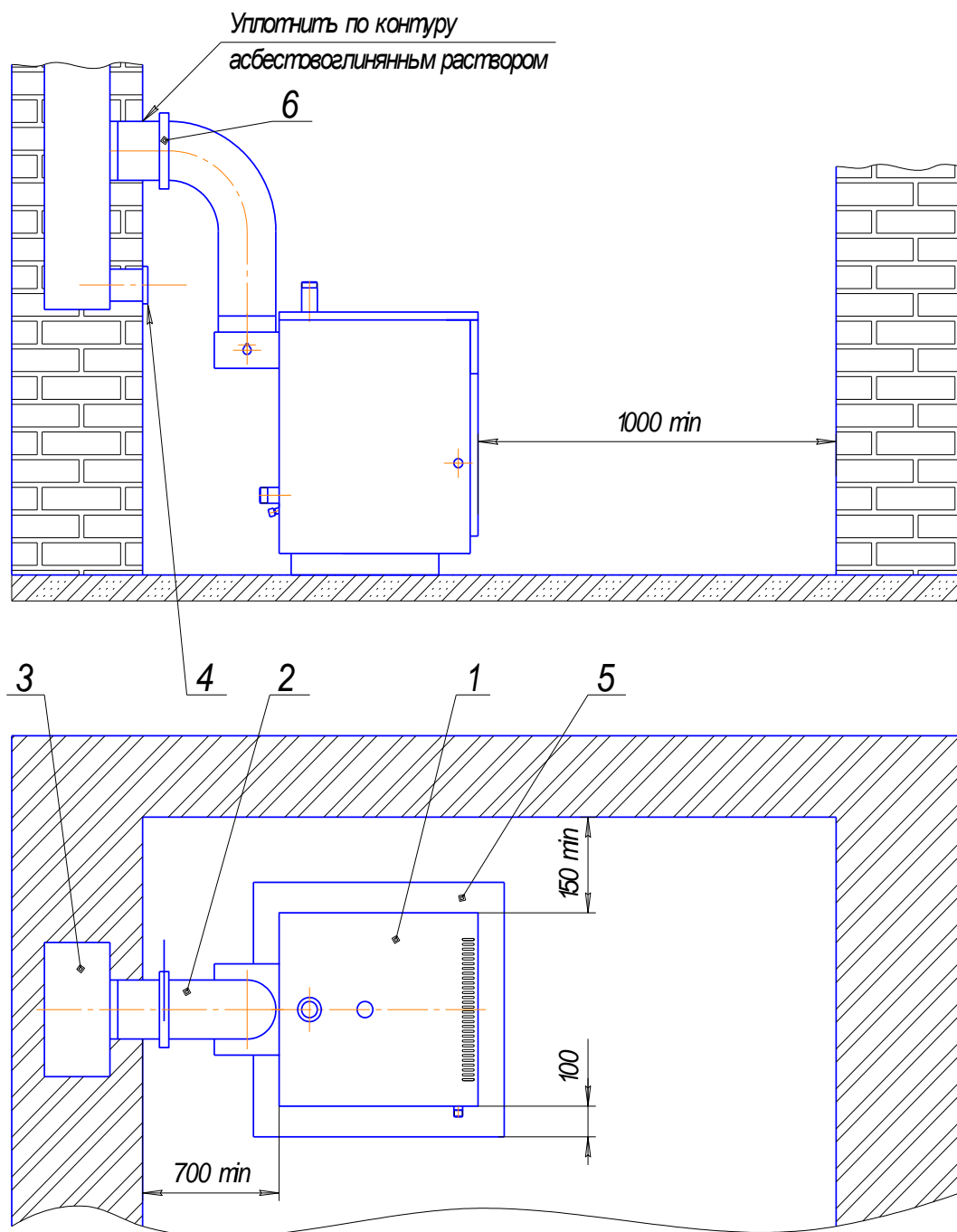
6.1. Монтаж котла должен проводиться в соответствии с настоящим руководством по эксплуатации.

6.2. Распаковать котел.

6.3. С помощью грузоподъемных механизмов установить котел согласно Рис. 3.

6.4. Примерная схема присоединения котла к отопительной системе приведена рис. 4.

6.5. Вода для подпитки должна удовлетворять требованиям СНиП-II-35-76 п. 10.



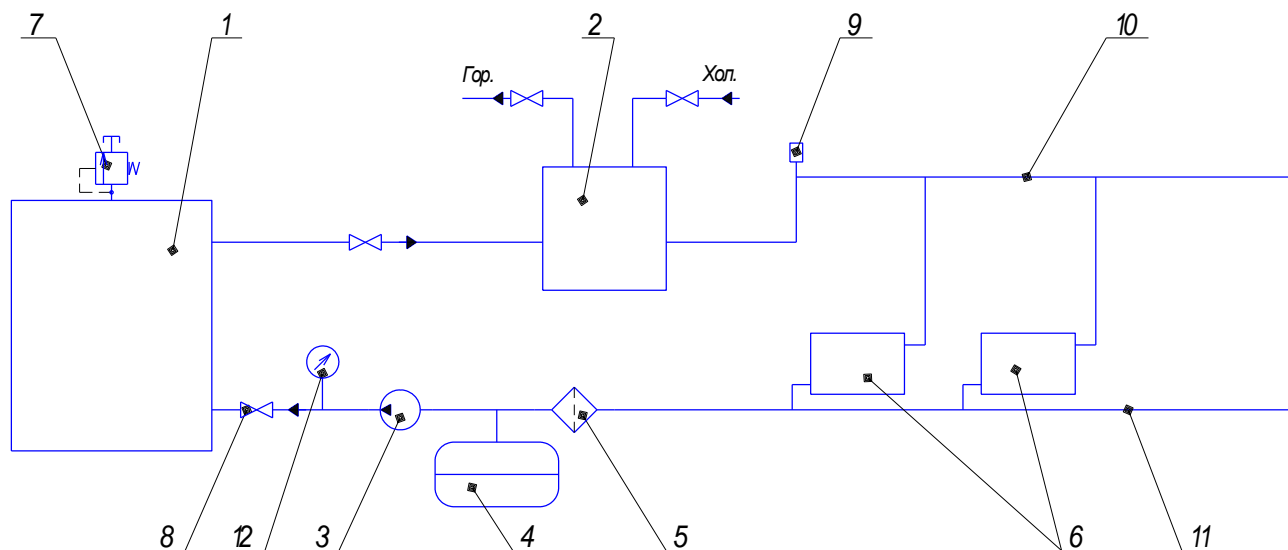
1. Котел; 2. Патрубок дымохода; 3. Дымовой канал; 4. Люк чистки;
5. Металлический лист. 6. Шибер.

Рис. 3 Рекомендуемая схема установки котла

6.6. Старую отопительную систему перед установкой котла тщательно промыть и заполнить систему отопления водой.

6.7. Каналы дымохода уплотнить по контуру асбестовоглиняным раствором. На дымоходе котла установить шибер (заводом не поставляется).

6.8. Резьбовые соединения выполнить с подмоткой льна трёпанного с пропиткой его масляной краской или суриком, разведённым олифой.



- | | |
|-----------------------------|-------------------------------------|
| 1. Котел | 8. Кран |
| 2. Водоподогреватель | 9. Автоматический обезвоздушиватель |
| 3. Насос (напор до 30 м) | 10. Трубопровод прямой воды |
| 4. Расширительный бак | 11. Трубопровод обратной воды |
| 5. Фильтр | 12. Манометр |
| 6. Радиаторы отопления | |
| 7. Предохранительный клапан | |

Рис. 4 Примерная схема подключения котла к отопительной системе и ГВС с водоподогревателем

7. РАБОТА КОТЛА

7.1. Перед включением котла в работу необходимо:

- 7.1.1. Убедиться в наличии тяги и отсутствия запаха газа в помещении;
- 7.1.2. Проветрить помещение;

7.2. Включение котла в работу.

- 7.2.1. Включить циркуляционный насос.
- 7.2.2. Убедиться в том, что газовый кран на опуске газопровода (перед котлом) закрыт.
- 7.2.3. Повернуть ручку регулятора температуры (РТВ) против часовой стрелки до упора в положение «Выкл.».
- 7.2.4. Открыть газовый кран на опуске газопровода к котлу.

- 7.2.5. Поднести факел к запальной горелке через глазок или нажать кнопку пьезорозжига и повернуть ручку управления РТВ в положение «РОЗ-ЖИГ» и держать в нажатом состоянии 30 сек., после воспламенения запальной горелки срабатывает датчик пламени на закрытие (биметаллическая пластина должна плотно прижать шарик в корпусе датчика пламени).
- 7.2.6. Проверить хорошо ли пламя запальника омывает торец биметаллической пластины, проверить и убедиться в устойчивом горении газа на запальнике.
- 7.2.7. Повернуть ручку управления РТВ в положение по шкале на отметку 50-90 °С и проверить воспламенение газа на горелочных трубах визуально через смотровое окно.
- 7.2.8. Шибером установить разрежение за котлом от 5 до 20 Па
- 7.2.9. После включения в работу основной горелки следует проверить время срабатывания регулятора на соответствие допустимым значениям и, при необходимости, отрегулировать поворотом регулировочных гаек на датчиках пламени и тяги.
- 7.2.10. Поворотом ручки регулятора температуры, установить требуемую температуру воды, контролируя ее по указателю температуры. Не устанавливайте температуру воды более 95°С
- 7.3. Выключение котла.
 - 7.3.1. Закрыть кран на опуске газопровода.
 - 7.3.2. Выключить циркуляционный насос.
 - 7.3.3. Для кратковременной остановки котла (прекращение подачи газа на горелочные трубы) рекомендуется не закрывая кран на спуске к котлу повернуть ручку управления РТВ в положение «ВЫКЛ», при этом горит только запальник.

8. ТЕХНИЧЕСКОЕ ОБСЛУЖИВАНИЕ КОТЛА И ОТОПИТЕЛЬНОЙ СИСТЕМЫ

- 8.1. Наблюдение за работой котла возлагается на владельца, который обязан содержать котёл в чистоте и исправном состоянии.
- 8.2. Техническое обслуживание газового оборудования котлов необходимо проводить два раза за каждый отопительный сезон в начале и в конце.
- 8.3. По окончании отопительного сезона промойте систему отопления раствором щелочи (0,5 кг кальцинированной соды на 10 л воды). Для этого залить раствор в систему, выдержать двое суток, слить и промыть систему. Затем заново заполнить систему водой.
- 8.4. В зимнее время, при остановке котла на длительное время, во избежание размораживания системы, воду слить.
- 8.5. В конце каждого сезона чистить дымоход.

8.6. Периодически, в процессе эксплуатации, проверять заполнение системы отопления водой.

8.7. Не производить отбор воды из системы отопления

9. ВОЗМОЖНЫЕ НЕИСПРАВНОСТИ И МЕТОДЫ ИХ УСТРАНЕНИЯ

9.1. Дефекты сварных швов допускается удалять сваркой, предварительно зачистив место сварки до основного металла шлифовальной машинкой.

9.2. Возможные неисправности системы автоматики безопасности САБК и методы их устранения изложены в прилагаемом техническом описании и инструкции по эксплуатации на регулятор.

9.3. Характерные неисправности котла и методы их устранения приведены в таблице

Вид неполадок	Возможные причины	Способ устранения
При розжиге котла наблюдается течь на поддон теплообменника	Образование конденсата из-за холодной обратной воды	Прогреть систему отопления до температуры обратной воды 60 ⁰ С
Система отопления не прогревается	Плохая циркуляция воды в системе отопления. Завоздушивание системы отопления	Пополнить систему отопления водой. Температура воды не ниже 10 ⁰ С. Проверить исправность циркуляционного насоса, удалить воздух из системы отопления

10. ПРАВИЛА ХРАНЕНИЯ И ТРАНСПОРТИРОВАНИЯ

10.1. Упакованные котлы хранить в таре завода изготовителя, в закрытых помещениях с естественной вентиляцией при относительной влажности не выше 80% и температуре воздуха от +50 °С до -50 °С или под навесом вертикальном положении в один ярус (по группе 8(ОЖЗ) ГОСТ 15150–69).

10.2. Котлы в упаковке транспортируются любым видом транспорта, без ограничения скорости и расстояния в соответствии с правилами перевозки грузов, действующими для данного вида транспорта (по группе С ГОСТ 23170-78).

10.3. Крепление котлов и их сборочных единиц при транспортировании, должно обеспечивать сохранность и надёжность, чтобы исключить любые возможные удары и перемещение их внутри транспортных средств.

10.4. Для погрузки-разгрузки котла без упаковки использовать рым-болт.

11. УТИЛИЗАЦИЯ

Котёл не представляет опасности для жизни, здоровья людей и окружающей среды и подлежит утилизации после окончания срока службы. Комплектующие котла утилизировать в соответствии с требованиями документации на комплектующие изделия.

12. СВИДЕТЕЛЬСТВО О ПРИЁМКЕ

Котел «Хопер-_____», заводской №_____ соответствует требованиям конструкторской документации, ТУ 4931-001-67601341-2010 и признан годным к эксплуатации.

Испытание на герметичность теплообменника №_____ проведено

(Фамилия Имя Отчество) (Подпись) (Дата)

Испытание газовой системы проведено:

(Фамилия Имя Отчество) (Подпись) (Дата)

Котел собран бригадой:

(Фамилия Имя Отчество) (Подпись) (Дата)

Подпись ОТК

М.П.

13. СВЕДЕНИЯ О КОНСЕРВАЦИИ, УПАКОВЫВАНИИ, И ХРАНЕНИИ.

13.1. Котел «Хопер», заводской №_____ подвергнут консервации и упаковке ГОСТ 9.014-78
“ ____ ” _____ 20 ____ г.

Условия хранения – С по ГОСТ 15150-69.

Срок защиты без переконсервации–1 год

Упаковщик:

(Фамилия Имя Отчество) (Подпись) (Дата)

13.2. Упакованный котёл хранить в таре завода–изготовителя в помещении или под навесом в вертикальном положении в один ярус.

14. СВЕДЕНИЯ О СЕРТИФИКАЦИИ

Котёл «Хопер», прошел сертификацию соответствия техническому регламенту о безопасности аппаратов работающих на газообразном топливе

15. СВИДЕТЕЛЬСТВО О ПРОДАЖЕ

Котел «Хопер», заводской № _____
продан магазином _____
(наименование торгового предприятия)

“ _____ ” _____ 20____ г.

Штамп магазина _____

16. АППАРАТУРА ИЗМЕРЕНИЯ, УПРАВЛЕНИЯ, СИГНАЛИЗАЦИИ И АВТОМАТИЧЕСКОЙ ЗАЩИТЫ

Наименование	Кол.	ГОСТ или ТУ	Паспорт и тех. описание	Примечание
Система автоматики безопасности САБК-М	1	ТУ 4858-001-25331063-2004		В составе котла
Клапан предохранительный нерегулируемый 3/4", 3 бар, Т-110°С	1			В составе котла

17. ГАРАНТИЙНЫЕ ОБЯЗАТЕЛЬСТВА

17.1. Завод-изготовитель гарантирует исправную работу котла в течение 24 месяцев со дня ввода в эксплуатацию, но не более 30 месяцев со дня отгрузки с предприятия-изготовителя при соблюдении потребителем правил транспортировки, эксплуатации, обслуживания и хранения. Гарантийный срок не распространяется на автоматику безопасности, на быстро изнашиваемые элементы, а также на детали из огнеупорной керамики горелки.

17.2. В течение гарантийного срока устранения неисправностей производятся за счет завода-изготовителя специалистом газового хозяйства или представителем завода. О производстве ремонта должна быть сделана отметка в "Руководстве по эксплуатации" (приложение Б).

17.3. В случае выхода из строя в течение гарантийного срока какого-либо узла по вине завода-изготовителя на основании талона на гарантийный ремонт специалист газового хозяйства совместно с владельцем котла должен составить акт

по прилагаемому образцу, который вместе с дефектным узлом высылается владельцем заводу по адресу: 397160, Воронежская обл., г. Борисоглебск, ул. Советская, 32, офис 12.

17.4. При отсутствии дефектного узла или акта завод-изготовитель претензий не принимает.

17.5. Если в акте подтверждается, что поломка произошла по вине завода, на основании акта завод высылает владельцу исправный узел.

17.6. Завод-изготовитель не несет ответственности и не гарантирует работу котла в случаях:

- несоблюдения правил установки, эксплуатации, обслуживания котла;
- небрежного хранения, обращения и транспортирования котла владельцем или торгующей организацией;
- если монтаж и ремонт котла производились лицами, на то не уполномоченными.

КОРЕШОК ТАЛОНА № 1
на гарантийный ремонт котла

Талон изъят « ____ » _____ 20 ____ г.

Механик _____
(фамилия подпись)

Открытое акционерное общество «Ирбис»
367160, Воронежская область, г. Борисоглебск, ул. Советская, 32, оф. 12

ТАЛОН № 1
на гарантийный ремонт котла «Хопер- ____»

Заводской № _____ продан магазином _____
(наименование торго)

« ____ » _____ 20 ____ г. Штамп магазина _____
(подпись)

Владелец и его адрес _____

(подпись)

Выполнены работы по устранению неисправностей

Механик _____ Владелец _____ Утверждаю
(подпись) (подпись) Начальник: _____
(наименование бытового предприятия)

М. П. « ____ » _____ 20 ____ г. _____
(подпись)

КОРЕШОК ТАЛОНА № 2
на гарантийный ремонт котла

Талон изъят « ____ » _____ 20 ____ г.

Механик _____
(фамилия подпись)

Открытое акционерное общество «Ирбис»
367160, Воронежская область, г. Борисоглебск, ул. Советская, 32, оф. 12

ТАЛОН № 2
на гарантийный ремонт котла «Хопер- ____»

Заводской № _____ продан магазином _____
(наименование торго)

« ____ » _____ 20 ____ г. Штамп магазина _____
(подпись)

Владелец и его адрес _____

(подпись)

Выполнены работы по устранению неисправностей

Механик _____ Владелец _____ Утверждаю
(подпись) (подпись) Начальник: _____
(наименование бытового предприятия)

М. П. « ____ » _____ 20 ____ г. _____
(подпись)

Приложение А

КОНТРОЛЬНЫЙ ТАЛОН НА УСТАНОВКУ КОТЛА «Хопер»

1. Дата установки котла

2. Адрес установки

3. Телефон домоуправления

4. Номер обслуживающей организации

5. Телефон

6. Адрес

7. Кем произведен монтаж

8. Кем произведены (на месте установки) регулировка и наладка котла

9. Дата пуска газа

10. Кем произведен пуск газа и инструктаж

11. Инструктаж прослушан правила пользования котлом освоены

12. Подпись лица заполнившего талон

13. Фамилия абонента

« _____ » _____ 20__ г. Подпись абонента _____

Приложение Б**ОТМЕТКА О НЕИСПРАВНОСТЯХ, ЗАМЕНЕ ДЕТАЛЕЙ И РЕМОНТЕ****(ПОСЛЕ УСТАНОВКИ КОТЛА)**

Дата	Характеристика неисправностей, Наименование замененных деталей	Кем произведен ремонт	Подпись лица, производившего ремонт

Приложение В
АКТ ПРОВЕРКИ КОТЛА

Составлен " ____ " _____ 20__ г. о проверке котла, _____

заводской номер _____, изготовленного ОАО "Ирбис"

г. Борисоглебска " ____ " _____ 20__ г

и установленного по адресу _____

Дата установки " ____ " _____ 20__ г.

1. Описание дефекта

2. Причина возникновения дефекта (транспортирование, монтаж, заводской дефект, неправильное обслуживание и эксплуатация и т.д.)

3. Заключение

Проверку произвел _____
(фамилия)

(наименование организации)

(подпись и печать)

Владелец _____