



*Завод основан в 1932 году*

ОАО «Чугунолитейный завод БКМЗ»



## ПАСПОРТ

Дождеприемник ДМ2-С250-2-37х78.00ПС



**ДОЖДЕПРИЕМНИК  
магистральный  
(25 тонн)**

**ГОСТ 3634-99**

Продукция на сайте <https://Ros-TerLo.ru> тел. +7 (499) 501-11-21

## Общие сведения

Дождеприемник «Д М» устанавливается на магистральных автомобильных дорогах с интенсивным движением. Изготовлен из серого чугуна СЧ20 ГОСТ 1412.

### 1. Основные данные и характеристики

Длина корпуса, мм	925
Ширина проема, мм	480
Высота корпуса, мм	100
Габариты проема, мм	782x370
Нормативная нагрузка, кН	250
Масса кг, не более	98

### 2. Комплект поставки

Корпус	1 шт.
Решетка	1 шт.
Шнур-прокладка	1 шт.
Паспорт	1 шт.*

\*Допускается комплектование одного паспорта на партию дождеприемников не более 10 шт.

### 3. Гарантийные обязательства

Гарантийный срок эксплуатации – 3 года со дня ввода в эксплуатацию, но не более 5 лет с момента отгрузки продукции с предприятия

Размер партии:	
Дата приемки/штамп ОКП:	
Дата отгрузки:	

Назначенный срок службы 20 лет

Назначенный срок хранения – 2 года

Условия хранения люков — по группе Ж 1 ГОСТ 15150

Критерием (критериями) предельного состояния является наличие разрушений (трещин, отколов и т. Д.)

### 4. Сведения об утилизации

По истечении срока службы (эксплуатации) изделие не представляет опасности для жизни, здоровья людей и окружающей среды.

Утилизация люка может осуществляться любым способом, без ограничений.

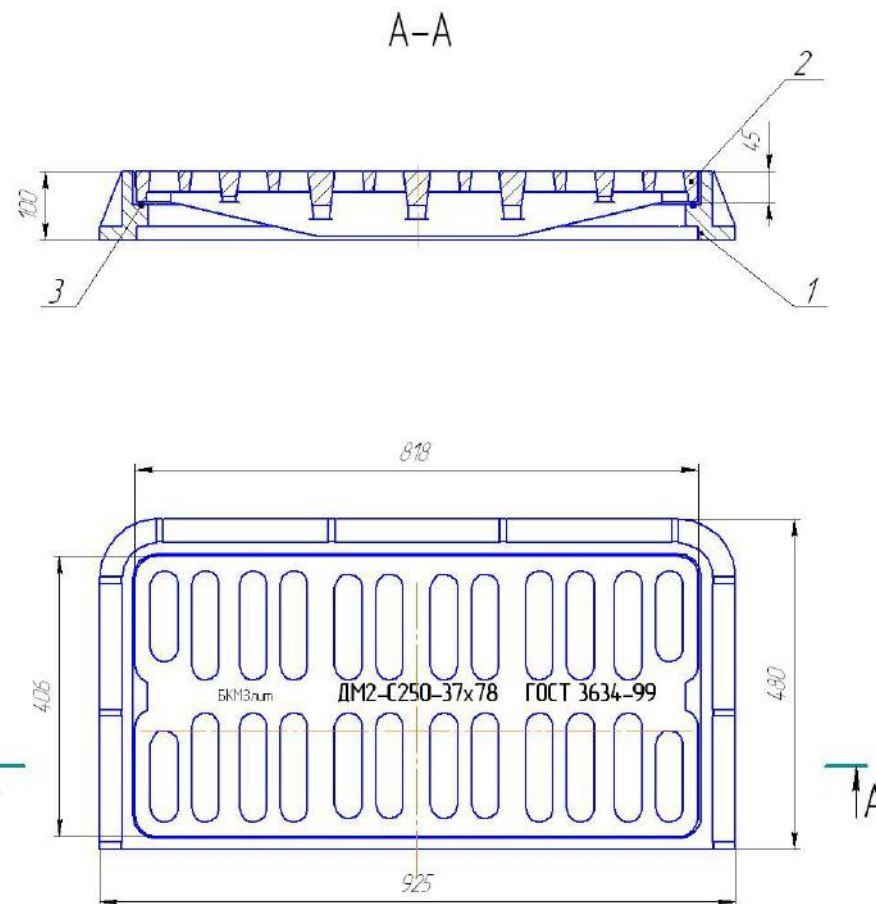


Рис.1

#### Дождеприемник магистральный ДМ2-С250-2-37x78

1. Корпус;
2. Крышка;
3. Шнур-прокладка