



Завод основан в 1932 году

ОАО «Чугунолитейный завод БКМЗ»



ПАСПОРТ

Дождеприемник ДБ1-В125-2-31х49.00ПС



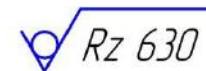
**ДОЖДЕПРИЕМНИК
большой
(12,5 тонн)**

ГОСТ 3634-99

Продукция на сайте <https://Ros-TerLo.ru> тел. +7 (499) 501-11-21

Общие сведения

Дождеприемник ДБ» устанавливается на автостоянках и проезжей части городских автодорог. Изготовлен из серого чугуна СЧ20 ГОСТ 1412.



1. Основные данные и характеристики

Длина корпуса, мм	634
Ширина проема, мм	414
Высота корпуса, мм	95
Габариты проема, мм	310x490
Нормативная нагрузка, кН	125
Масса дождеприемника, кг, не более	49,5

2. Комплект поставки

Корпус	1 шт.
Решетка	1 шт.
Паспорт	1 шт.*

*Допускается комплектование одного паспорта на партию дождеприемников не более 10 шт.

3. Гарантийные обязательства

Гарантийный срок эксплуатации – 3 года со дня ввода в эксплуатацию, но не более 5 лет с момента отгрузки продукции с предприятия

Размер партии:	
Дата приемки/штамп ОКП:	
Дата отгрузки:	

Назначенный срок службы 20 лет

Назначенный срок хранения – 2 года

Условия хранения люков — по группе Ж 1 ГОСТ 15150

Критерием (критериями) предельного состояния является наличие разрушений (трещин, отколов и т. Д.)

4. Сведения об утилизации

По истечении срока службы (эксплуатации) изделие не представляет опасности для жизни, здоровья людей и окружающей среды.

Утилизация люка может осуществляться любым способом, без ограничений.

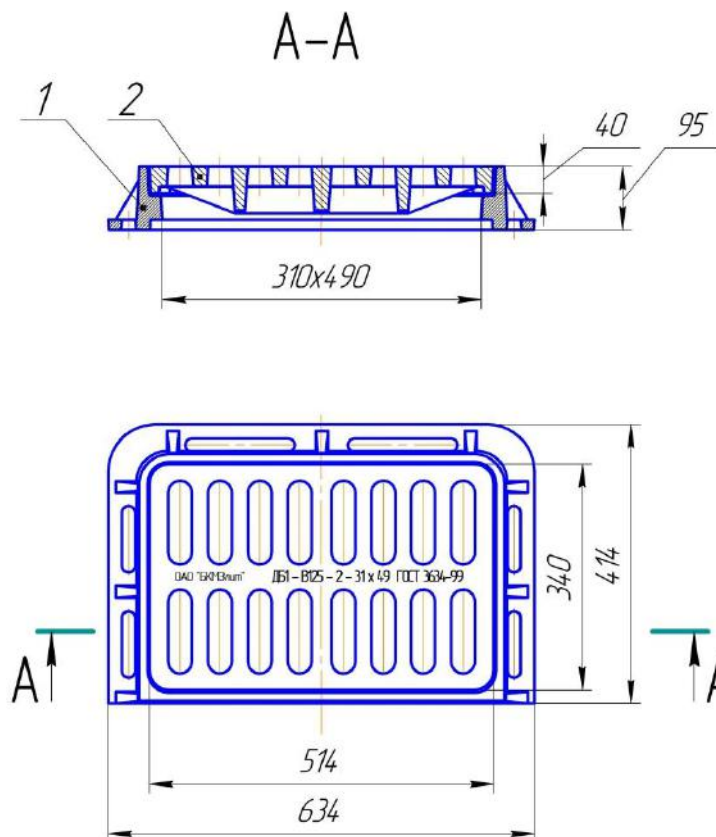


Рис.1

Дождеприемник большой ДБ-В125-2-31x49

1. Корпус;
2. Крышка;