



Завод основан в 1932 году

ОАО «Чугунолитейный завод БКМЗ»



ПАСПОРТ

Дождеприемник Д-А15-1-32х32.00ПС



**ДОЖДЕПРИЕМНИК
малый
(1,5 тонны)**

ГОСТ 3634-99

Продукция на сайте <https://Ros-TerLo.ru> тел. +7 (499) 501-11-21

Общие сведения

Дождеприемник Д А15 устанавливается на городских тротуарах и в лесопарковых зонах. Корпус и крышка изготовлены из серого чугуна марки СЧ20 ГОСТ 1412-85.

1. Основные данные и характеристики

Длина корпуса, мм	456
Ширина проема, мм	460
Высота корпуса, мм	60
Габариты проема, мм	326x326
Нормативная нагрузка, кН	15
Масса кг, не более	27,4

2. Комплект поставки

Корпус	1 шт.
Решетка	1 шт.
Паспорт	1 шт.*

*Допускается комплектование одного паспорта на партию дождеприемников не более 10 шт.

3. Гарантийные обязательства

Гарантийный срок эксплуатации – 3 года со дня ввода в эксплуатацию, но не более 5 лет с момента отгрузки продукции с предприятия

Размер партии:	
Дата приемки/штамп ОКП:	
Дата отгрузки:	

Назначенный срок службы 20 лет

Назначенный срок хранения – 2 года

Условия хранения люков — по группе Ж 1 ГОСТ 15150

Критерием (критериями) предельного состояния является наличие разрушений (трещин, отколов и т. Д.)

4. Сведения об утилизации

По истечении срока службы (эксплуатации) изделие не представляет опасности для жизни, здоровья людей и окружающей среды.

Утилизация люка может осуществляться любым способом, без ограничений.

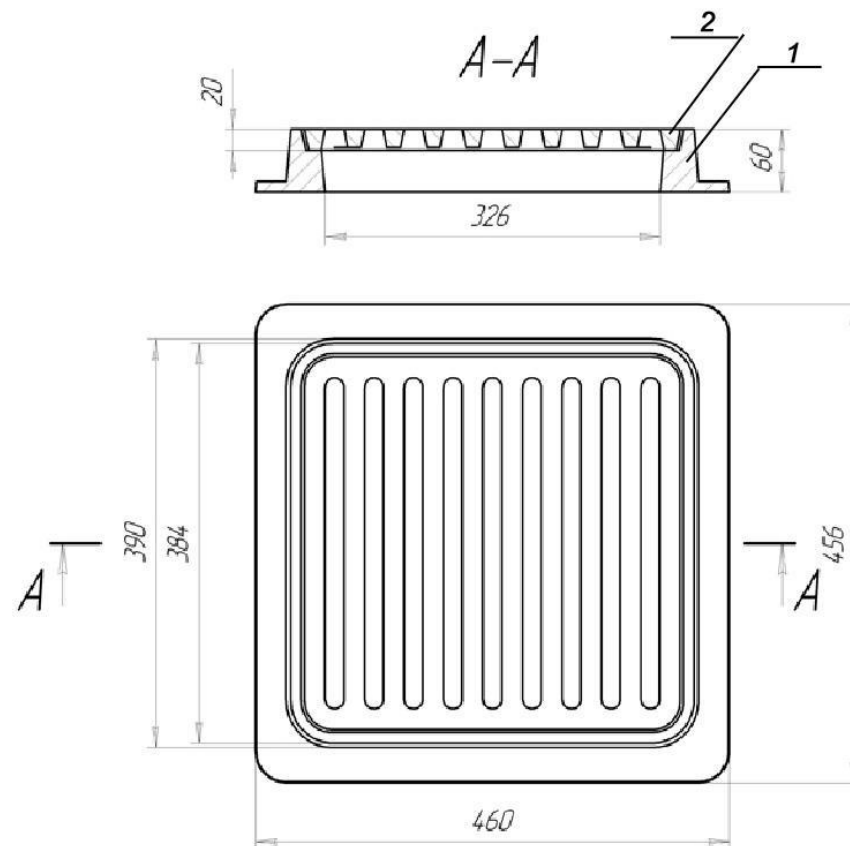


Рис.1

Дождеприемник малый Д-А15-1-32x32

1. Корпус;
2. Крышка;