



# 810 ELETTROSIT

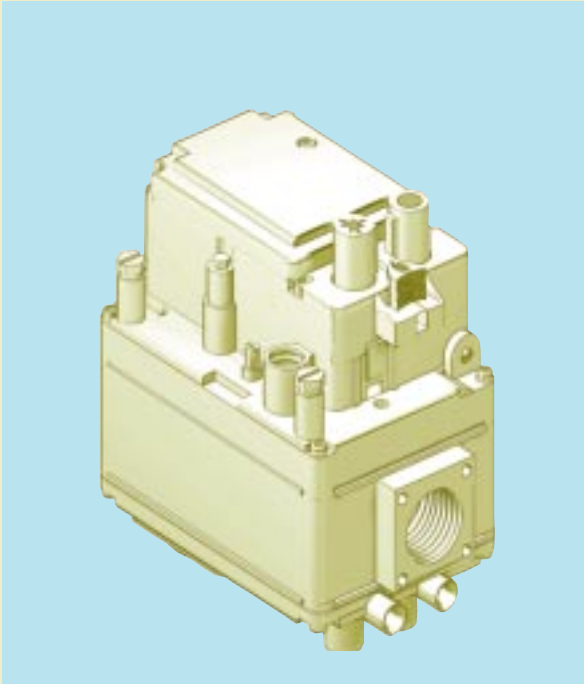
CONTROLLO MULTIFUNZIONALE PER GAS



**COMANDO A PULSANTI**  
**TUTTE LE REGOLAZIONI ACCESSIBILI DALL'ALTO**  
**DISPOSITIVO TERMOELETTRICO DI SICUREZZA**  
**ELETTROVALVOLA DI INTERCETTAZIONE**



## CONTROLLO MULTIFUNZIONALE ELETTRICO



810 ELETTROSIT é adatto ad equipaggiare  
apparecchi di riscaldamento a gas  
(caldaie, generatori d'aria calda, ecc.)

**Controllo multifunzionale ad elevata portata munito di: comando a pulsanti (spento, pilota, acceso), dispositivo termoelettrico di sicurezza contro le false manovre, pulsante di consenso all'accensione del bruciatore principale, regolatore di pressione, elettrovalvola di intercettazione con controllo tutto o niente della portata di gas.**

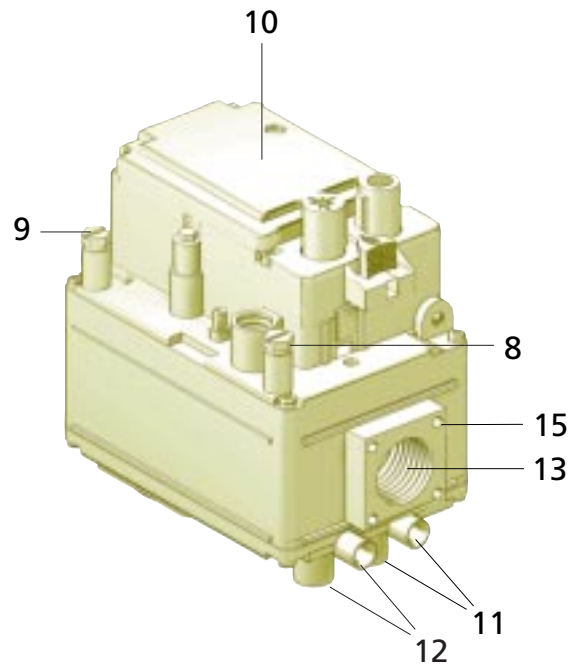
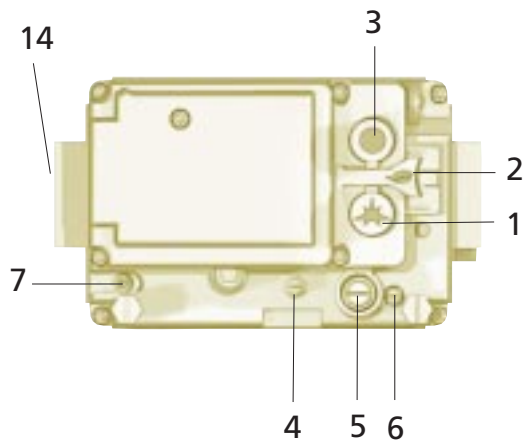
**A richiesta può montare un dispositivo di lenta accensione.**

### CARATTERISTICHE PRINCIPALI

- Pulsante di accensione (posizione pilota) ✱ .
- Pulsante di consenso all'accensione del bruciatore principale ➤ (versione manuale o automatica).
- Pulsante di spegnimento ● .
- Dispositivo termoelettrico di rilevazione di fiamma con blocco al riarmo (Interlock).
- Elettrovalvola automatica di intercettazione a funzionamento silenzioso.
- Regolatore di pressione.
- Regolatore della portata di gas al bruciatore pilota.
- Dispositivo di lenta accensione (a richiesta).
- Filtro in ingresso e su pilota.
- Prese di pressione in ingresso e uscita.
- Ingresso e uscita gas filettate con predisposizione per collegamento flangiato.

## DESCRIZIONE

- |   |  |
|---|--|
| 1 Pulsante di accensione (posizione pilota)                     | 7 Vite di esclusione del regolatore di pressione |
| 2 Pulsante di consenso all'accensione del bruciatore principale | 8 Presa di pressione di entrata                  |
| 3 Pulsante di spegnimento                                       | 9 Presa di pressione di uscita                   |
| 4 Dispositivo di taratura del regolatore di pressione           | 10 Elettrovalvola di intercettazione             |
| 5 Vite di regolazione della portata di gas al pilota            | 11 Attacchi termocoppia                          |
| 6 Vite di regolazione del dispositivo di lenta accensione       | 12 Uscite pilota                                 |
|   | 13 Ingresso principale gas                       |
|   | 14 Uscita principale gas                         |
|   | 15 Fori (M5) per fissaggio flange                |



## DATI TECNICI

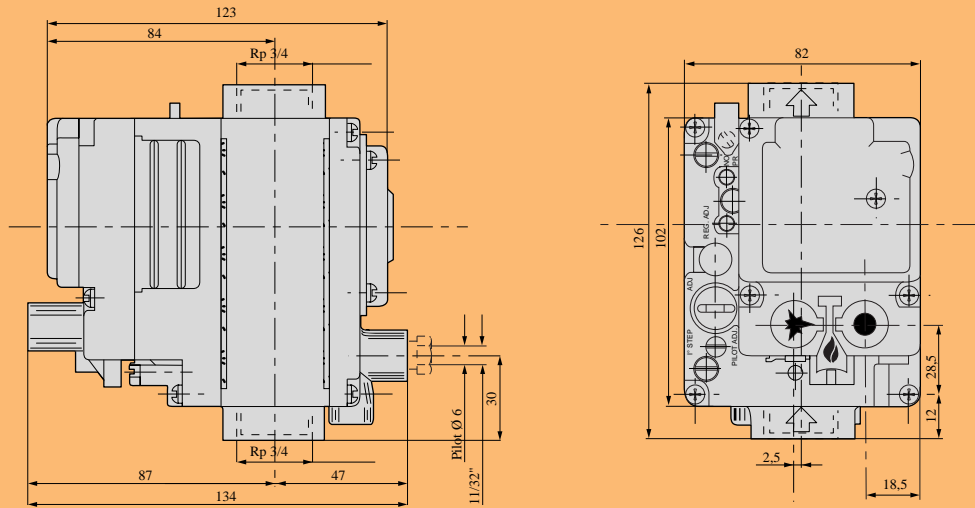
- Connessioni gas: Rp 1/2 ISO 7 (a richiesta Rp 3/4)
- Posizioni di montaggio: qualsiasi
- Famiglie di gas di funzionamento: I, II e III
- Pressione massima di ingresso gas: 50 mbar
- Campo di taratura della pressione di uscita: 3...18 mbar (a richiesta: 15...30)
- Temperatura ambiente di utilizzo: 0...60 °C
- Regolatore di pressione: Classe C
- Elettrovalvola automatica di intercettazione: Classe D

Dati riferiti alla normativa EN 126

### ALIMENTAZIONE ELETTRICA

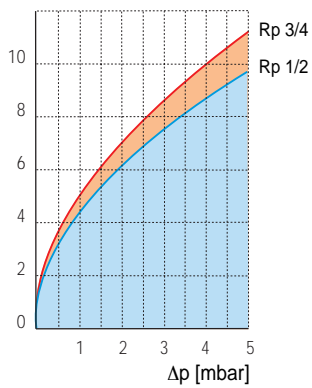
Tensione (AC)	Corrente (mA)
230 V 50 Hz	75
24 V 50 Hz	650

## DIMENSIONI



## PORTATA IN FUNZIONE DELLA PERDITA DI CARICO

Q [m<sup>3</sup>/h, d=0.6]



	Rp 1/2	Rp 3/4	
I Famiglia (d = 0.45)	Q = 11.2 m <sup>3</sup> /h	Q = 12.9 m <sup>3</sup> /h	Δp = 5 mbar
II Famiglia (d = 0.6)	Q = 9.8 m <sup>3</sup> /h	Q = 11.2 m <sup>3</sup> /h	Δp = 5 mbar
III Famiglia (d = 1.7)	Q = 6.0 m <sup>3</sup> /h	Q = 6.9 m <sup>3</sup> /h	Δp = 5 mbar

### **Accensione della fiamma pilota**

Premere il pulsante ✱ e accendere la fiamma pilota, mantenendo il pulsante premuto a fondo per alcuni secondi (fig. 1). Nei controlli muniti di consenso all'accensione elettrica, il pilota può essere acceso automaticamente premendo il pulsante ✱.

Rilasciare il pulsante ✱ e verificare che la fiamma pilota rimanga accesa. In caso di spegnimento, ripetere le operazioni di accensione.

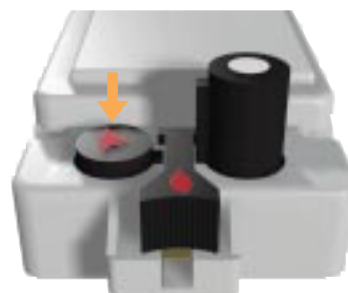


fig. 1

### **Accensione del bruciatore principale**

Premere il pulsante trasversale ◀ (fig. 2) (versioni manuali).

Alimentando l'elettrovalvola automatica si apre la via di gas al bruciatore principale.

Le valvole con dispositivo di lenta accensione raggiungono la massima portata dopo un tempo di ~ 10 secondi.

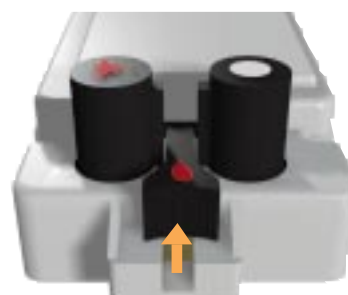


fig. 2

### **Posizione pilota.**

Per mantenere chiuso il bruciatore principale e la fiamma pilota accesa, premere a fondo il pulsante ✱ (fig. 1).

### **Spegnimento**

Premere a fondo il pulsante ● (fig. 3).

**ATTENZIONE:** il dispositivo di blocco al riarmo impedisce la riaccensione dell'apparecchio fino a che il dispositivo di rilevazione di fiamma non abbia interrotto il flusso del gas. Al termine di questo periodo (dopo la chiusura del gruppo magnetico) è possibile effettuare l'operazione di riaccensione.

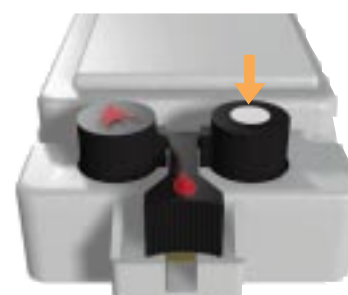


fig. 3

## **Collegamento principale gas**

Il collegamento si effettua utilizzando tubi gas con filettatura Rp 1/2 ISO 7 (o Rp 3/4). Coppia di serraggio: 25 Nm. Se, in alternativa, vengono utilizzate flange (disponibili a richiesta) avvitare prima i tubi alle flange e poi le flange al controllo. Coppia di serraggio consigliata per le viti di fissaggio flange: 3 Nm.

## **Collegamento al bruciatore pilota**

Possono essere utilizzati tubi da Ø 4 mm; Ø 6 mm; Ø 1/4. Usare raccordo e bicono di adatte dimensioni. Serrare il raccordo con coppia di 7 Nm.

## **Collegamenti elettrici**

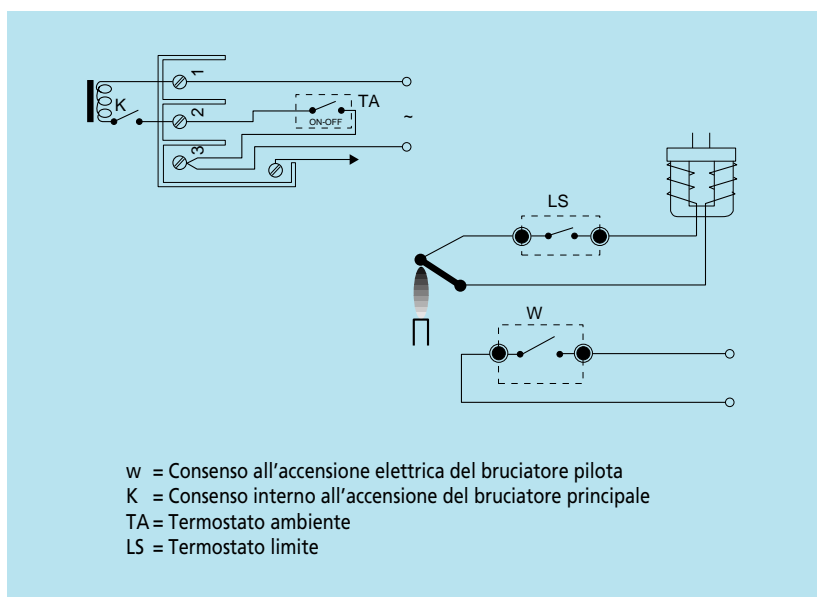
Tutti i collegamenti elettrici vanno effettuati rispettando quanto descritto dalle norme elettriche in vigore. Accertarsi che tensione e frequenza delle bobine, indicate sul controllo, siano corrette. Verificare che tutti i collegamenti, in particolare quello di massa, siano eseguiti a regola d'arte.

Le versioni a 24 VAC devono essere alimentate tramite un trasformatore di isolamento (a bassissima tensione di sicurezza). Eseguire i collegamenti conformemente a quanto specificato nelle norme specifiche relative all'apparecchio.

Per accedere ai morsetti di alimentazione  $\sim$  e di terra  $\equiv$ , svitare la vite e togliere il coperchio. Per accedere ai morsetti di consenso "W" all'accensione elettrica (se esiste), svitare la vite "M" ed estrarre il consenso. Il termostato limite "LS" va inserito nel circuito termoelettrico.

**ATTENZIONE:** dopo aver effettuato i collegamenti, provvedere alla verifica delle tenute di gas e dell'isolamento elettrico.

SCHEMI ELETTRICI



### **Rilevazione della pressione d'ingresso e di uscita**

Svitando le viti di chiusura delle apposite prese é possibile misurare la pressione del gas in ingresso e uscita. Riavvitare con coppia di serraggio consigliata: 2,5 Nm.

### **Regolazione della portata di gas al pilota**

Vite di regolazione (PILOT ADJ.)

Avvitare l'apposita vite per diminuire la portata, svitare per aumentarla.



### **Regolazione della pressione di uscita**

Vite di regolazione (REG. ADJ.)

Togliere il cappuccio protettivo, avvitare la vite di regolazione (REG. ADJ.) per aumentare la pressione di uscita, svitare per diminuirla.

### **Regolazione della portata minima di lenta accensione con gas naturale**

Vite di regolazione (1<sup>st</sup> STEP ADJ.)

Con la vite (1<sup>st</sup> STEP ADJ.), in combinazione con la vite (REG ADJ.) o con i pulsanti  e  é possibile regolare il dispositivo di lenta accensione, affinché il bruciatore si accenda in modo graduale e silenzioso.

### **Regolazione della portata minima di lenta accensione con gas della terza Famiglia**

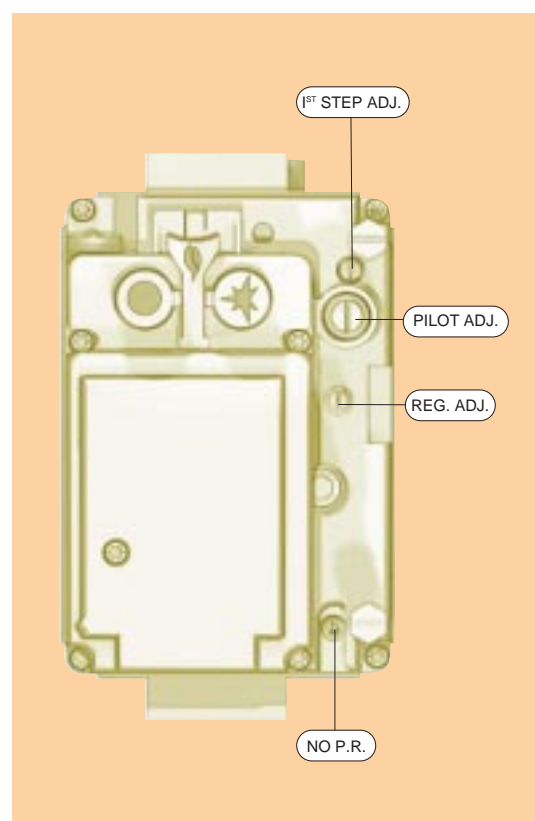
Svitando completamente la vite (NO P.R.) e agendo sulle viti (REG ADJ.) e (PILOT ADJ.) é possibile ottenere un'accensione graduale e silenziosa anche con gas della terza Famiglia (GPL).

### **ATTENZIONE:**

Per una descrizione dettagliata dei sistemi di regolazione sopra descritti vedi il manuale d'uso e d'installazione (nota a piè di pagina).

Controllare la tenuta e il buon funzionamento e sigillare i dispositivi di regolazione.

Per l'installazione, le regolazioni e l'utilizzo, applicare le prescrizioni contenute nel manuale d'uso e d'installazione Cod. 9.956.810



# 810 ELETROSIT



**Controllo multifunzionale  
ad elevata portata, per  
apparecchi a gas con  
alimentazione elettrica.**

