

Наименование	Габаритные размеры, мм	Размер проема, мм	Вес, кг	Номинал. нагрузка, Т
<b>ЛЮКИ</b>				
Л-А30-1-60	770x70	600	53	3
Л-А30-2-60	770x70	600	53,5	3
Л-А15-1-55	640x60	550	42,5	1,5
Л-А15-8-55X55	640x640x50	550x550	50,3	1,5
Л-А15-8-55X55-01	710x710x105	550x550	55	1,5
ГТС-Л	760x75	600	73	4,5
ГТС-Л с з/у	760x75	600	73,5	4,5
ГТС-Т	850x110	600	134	17
С-В125-1-55	680x90	550	84,3	12,5
С-В125-1-60	870x105	600	93,5	12,5
С-В125-2-60	870x105	600	94	12,5
Т-С250-1-55	680x80	550	100,2	25
Т-С250-1-60	840x115	600	100	15
Т-С250-1-60	870x115	600	117	25
Т-С250-2-60	870x115	600	117	25
Т-С250-7-60	870x115	600	130	25
Т-С250-7.2-60	870x115	600	131	25
Т-С250-1-60 ЛП	860x120	600	135	25
Т-С250-1-60 ЛП	860x100/190	600	190	25
ТМ-Д400-1-55	680x80	550	112,1	40
ТМ-Д400-1-60	850x90	600	140	40
ТМ-Д400-2-60	850x90	600	140,5	40
ТМ-Д400-1-60 ЛП	860x100/190	600	205	40
ТС 0298-250	1125x1125x200	600	437	20
<b>ДОЖДЕПРИЕМНИКИ</b>				
Д-А15-1-32x32	456x460x60	326x322	27,4	1,5
ДБ1-В125-2-31x49	634x414x95	310x490	49,5	12,5
ДБ2-В125-2-37x77	943x473x100	370x770	84	12,5
ДК2-В150-1-60	870x105	600	105,5	15
ДМ1-С250-2-48x30	634x414x95	300x480	60	25
ДМ2-С250-2-37x78	925x480x95	370x780	89,5	25

## ПАСПОРТ

### Люк Л-А15-1-60.00 ПС



[www.Ros-TepLo.ru](http://www.Ros-TepLo.ru)

+7 (499) 501-11-21

**ЛЮК**  
легкий  
для смотрового  
колодца  
общего назначения

ГОСТ 3634-99

## Общие сведения

Люк устанавливается на смотровые колодцы инженерных сетей, расположенных в пешеходных зонах и на территориях зеленых насаждений.

### 1. Основные данные и характеристики.

Диаметр корпуса, мм	760
Диаметр проёма, мм	600
Высота, мм	70
Нормативная нагрузка, кН	15
Масса люка, не более, кг	45

### 2. Комплект поставки

2.1. Корпус	1 шт.	
2.2. Крышка	1 шт.	
2.3. Паспорт	1 шт.*	(В п/э пакете)

\*Примечание: допускается комплектование одного паспорта на партию люков не более 10 шт.

### 3. Гарантийные обязательства

Гарантийный срок эксплуатации – 3 года со дня ввода в эксплуатацию, но не более 5 лет с момента отгрузки продукции с предприятия

Размер партии:

Дата приемки ОКП:

Дата отгрузки:

\*) Примечание: обозначение инженерных сетей:

К – бытовая и производственная канализация;

В – водопровод;

Г – гидрант пожарный;

Д – дождевая канализация;

ТС – тепловая сеть;

ГС – газовая сеть;

ГКС – городская кабельная сеть;

ГТС – городская телефонная сеть (по согласованию с заказчиком.)

**При отправлении инженерную сеть подчеркнуть.**

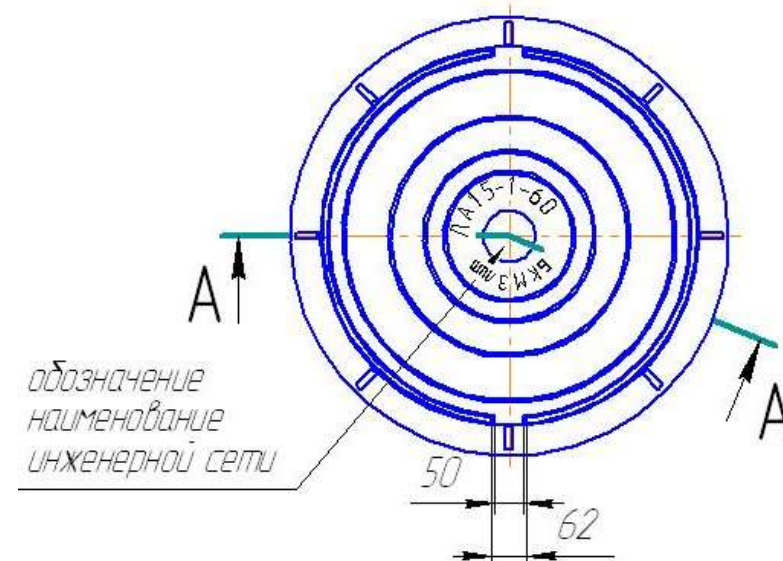
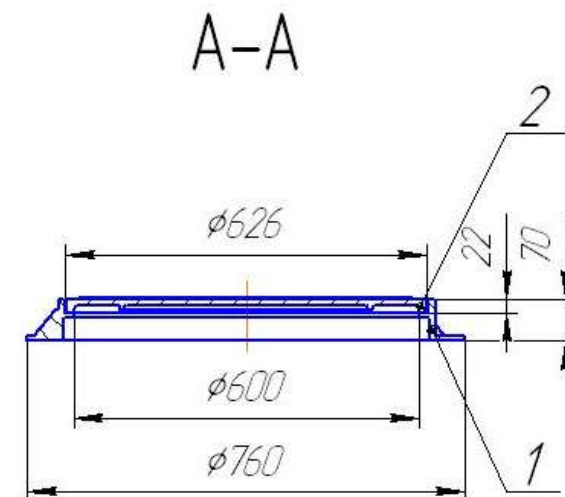


Рис.1

**Люк смотрового колодца легкий Л-А15-1-60.00**

1. Крышка; 2. Корпус.