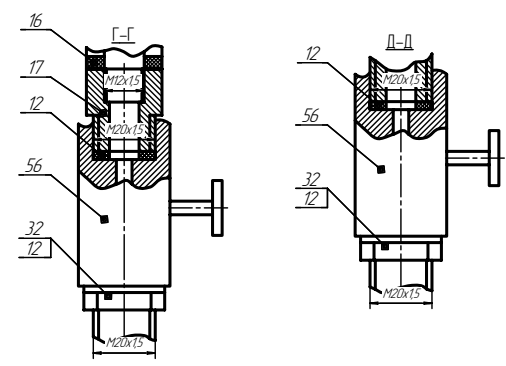
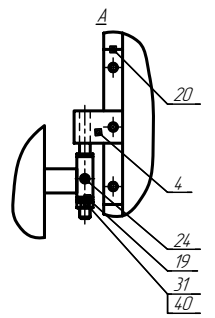
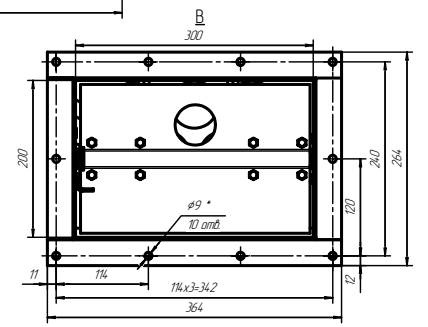
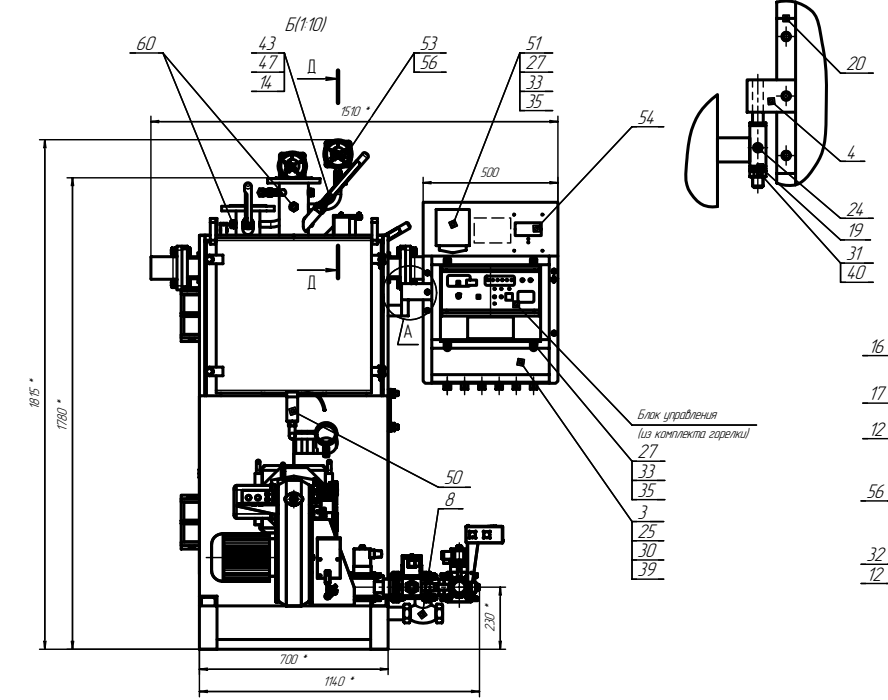
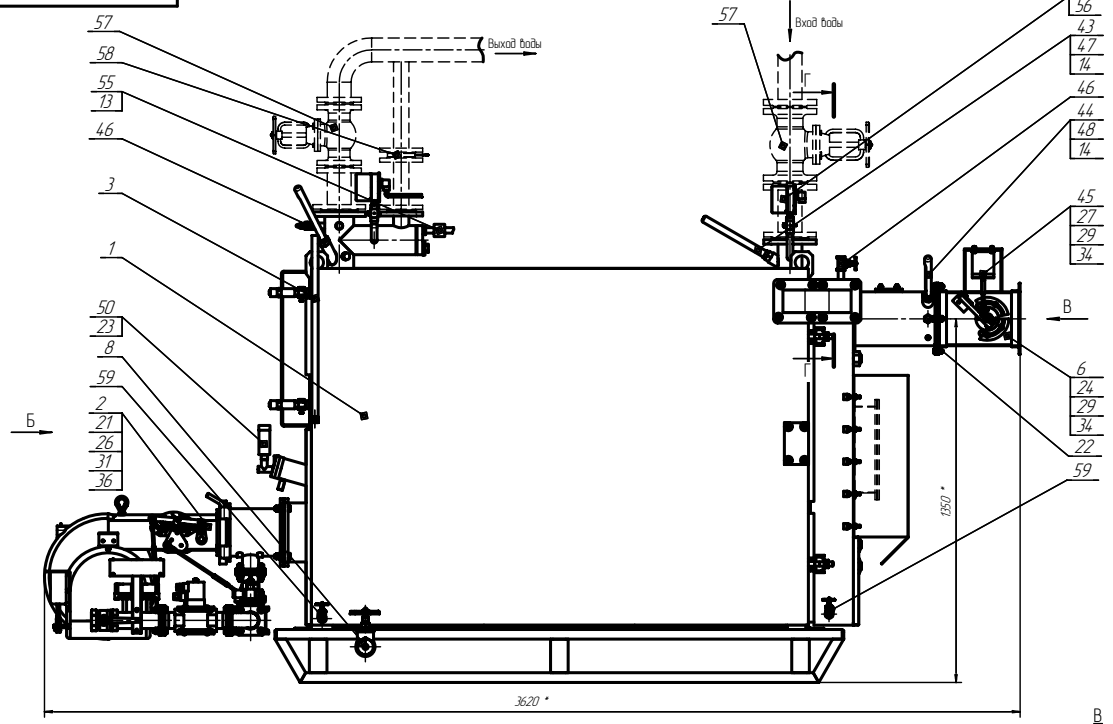


ИВ 20-00000000000000000000



Поз	Обозначение	Наименование	Кол	Прим
43	ТУ 92-887021-91	Образцы		
44	21285.100.160		2	*н4
45	76-729.393.83	Электромагнит ЭМЭЗ-611М-20-43	1	*н4
Прочие изделия				
46	ТУ 3712-001-04.606952-94	Вентиль Ду-15	2	
47	ТУ 25-2021010-89	Термометры	2	*н4
48	ТТМ152.260.103		2	*н4
	ТТМ85.260.163		1	
50		Датчик-реле LGW10A2	1	*н4
51	ТУ 16.539.383-70	Оповещатель	1	*н4
Детали				
52	ТУ 25-7310.0045-87	Манометр МПМ-1м-02-10-25	1	*н4
53	ТУ 31102255.91006-90	Манометр ДМ2010С2	1	*н4
54	ТУ 4211-034-04.880601-2005	О-1Мпа, исп. VI	1	*н4
		Измеритель ПРМА-ИТМ	1	
55	ТУ 4211-004-4.6526536-02	Термопреобразователь		
		сборки ДТС 045-50М	1	*н4
56	ТУ 26-07-1061-84	Кран трехходовый		
		11518х14 М1-00.00	2	*н4
57	ТУ 26-07-1399-86	Задвижка с ручным приводом		
		фланцевая (30х60) Ду 80	2	*н4
58	ТУ 26-07-1491-86	Клапан обратный лабораторный		
		фланцевый (190х190) КА440 7504	1	*н4
		Ду 50 Ру 16 МПа тип I исп. А	2	
59	ТУ 26-07-1036-75	Кран Ду 32	2	
60	ВРЧК 4.3364.2.0179	Датчик температуры ДТК-4	2	
Материалы				
62	ГОСТ 174.73-80	Винт М4х20.58.019	4	
63	ТУ 38105.1816-87	Грелка силиконовая 4x15	0,4м	

Поз	Обозначение	Наименование	Кол	Прим
Габаритные единицы				
1	СК 1308.90.00.00.00.00	Котел КСВ-0,63	1	
2	ГБж-0,8.00.00.000	Гарелка фланцевая жидкотопливная	1	
		ГБж-0,8	1	
3	КВ 2,5.4.100.00.000	Рамы	1	
4	СК 1308.25.00.00.00.00	Кранштейн	1	
6	СК 1114.27.00.00.00.00	Шлидер	1	
8	СК 1308.24.00.00.00.00	Отвод сливной	1	Ду-20
Детали				
12	КБ 64.0104-01	Прокладка	4	
13	-03	Прокладка	1	
14	-05	Прокладка	3	
17	СК 1114.00.00.00.00.23	Переходник	1	
19	СК 1114.00.00.00.00.32	Прокладка	1	
20	СК 1308.00.00.00.00.27	Прокладка	1	
21	СК 1114.00.00.00.00.01	Прокладка	1	
22	СК 1308.00.00.00.00.26	Прокладка	1	
Стандартные изделия				
		Болты ГОСТ 7798-70		
24	М8-6хх25.58.016		11	
25	М10-6хх20.58.016		2	
26	М12-6хх55.58.016		4	
27	М6-6хх20.58.016		12	
28	Винт М5х20.58.016 ГОСТ 17473-72		4	
		Гайки ГОСТ 5915-70		
29	М8-6Н5.016		10	
30	М10-6Н5.016		2	
31	М12-6Н5.016		5	
32	СК 1308.00.00.00.00.60	Гайка	2	
33	М6-6Н5.016		12	
		Шлиды ГОСТ 6402-78		
34	8.65Г		10	
35	6.65Г		12	
36	12.65Г		4	
37	5.65Г		4	
		Шлиды ГОСТ 11371-78		
39	10.0108кп.016		2	
40	12.0108кп.016		6	
41	Гайка М5.5.016 ГОСТ 5915-70		4	

- \* Размеры для справок.
- Монтаж электрооборудования выполнять по схеме подключения из комплекта горелки.
- Заземление электрооборудования выполнять согласно ПУЭ медным проводом сечением не менее 25 мм<sup>2</sup>.
- Изделия отпеченные в спецификации звездочками могут быть заменены заводом-изготовителем котла на равноценные.

СК1308.00.00.00.00.00-02 М4				
Исполн	№ докум	Изд	Лист	Масса
Разработ				110
Провер				
Исполн				
Исполн				
Монтажный чертёж				
ОАО "БКМЗ"				
Копировал				