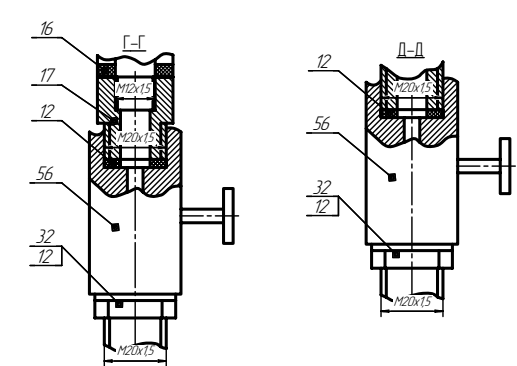
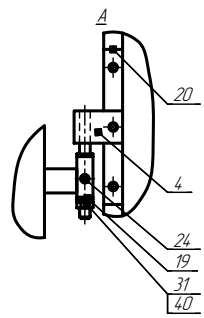
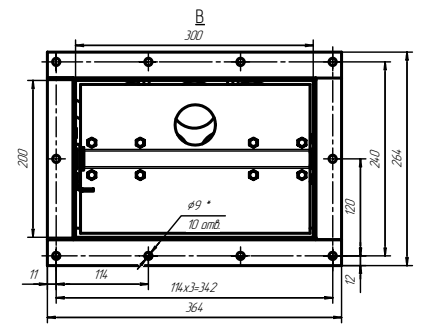
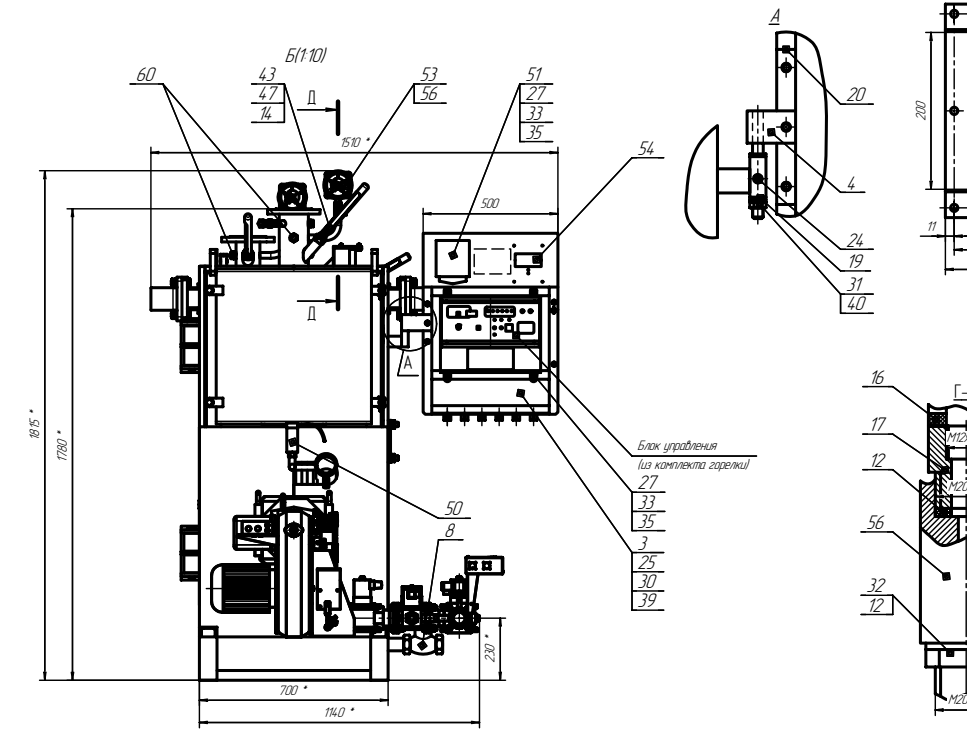
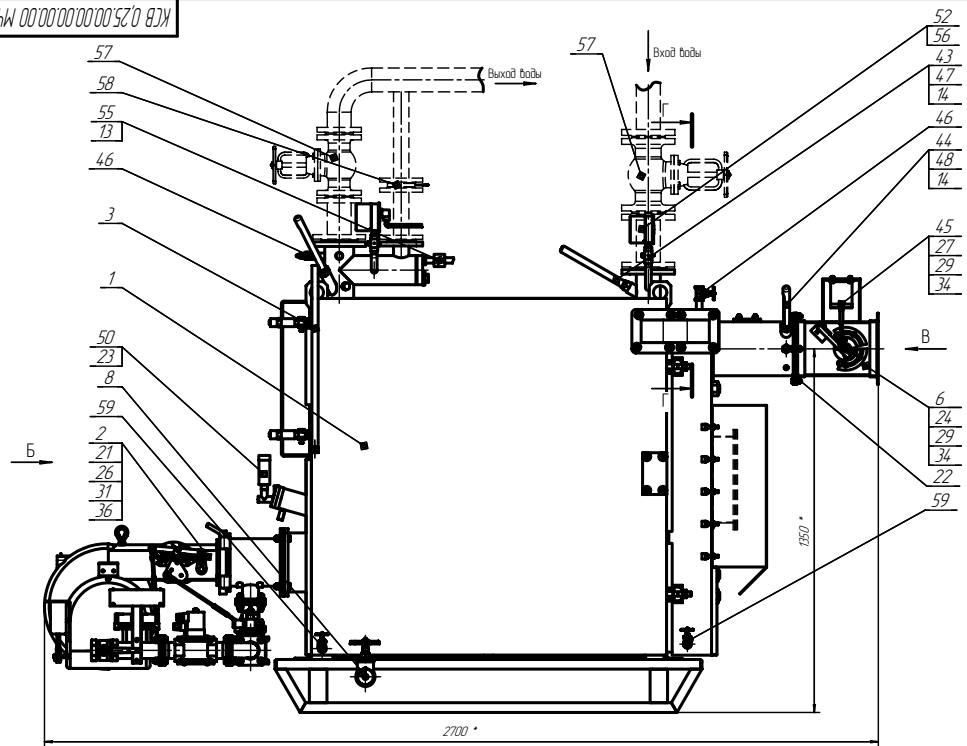


ИМ 0000000000520 ВКМ



Поз	Обозначение	Наименование	Кол	Прим
43	ТУ 92-887021-91	Опробыв		
44	21285.100.160	Вентиль Ду-15	2	*n4
45	ТУ 16-729.393.83	Электромагнит ЭМЗ-611Н-20-43	1	*n4
Прочие изделия				
46	ТУ 3712-001-04.606952-94	Термометры ТТМ152.260.103	2	*n4
47	ТУ 25-2021010-89	ТТМ152.260.163	1	
48				
50		Датчик-реле LGW3A2	1	*n4
51	ТУ 16.539.383-70	Опавещатель	1	*n4
Детали				
52	ТУ 25-7310.0045-87	Манометр ДМ 02-100-1-М-1МПа	1	*n4
53	ТУ 311022.55.91006-90	Манометр ДМ2010С2	1	*n4
54	ТУ 4211-034-04.880601-2005	Измеритель ППРОМА-ИТМ	1	
Стандартные изделия				
55	ТУ 4211-004-4.6526536-02	Термопреобразователь сращивления ДТС 045-50М	1	*n4
56	ТУ 26-07-1061-84	Кран трехходовой 11518х14 М1-00.00	2	*n4
57	ТУ 26-07-1399-86	Задвижка с ручным приводом фланцевая (30х60) Ду 80	2	*n4
58	ТУ 26-07-1491-86	Клапан обратный лабораторный фланцевый (190х70) КА440 7504 Ду 50 Ру 16 МПа тип Г исп. А	1	*n4
59	ТУ 26-07-1036-75	Кран Ду 32	2	
60	ВРЧК 4.3364.2.0179	Датчик температуры ДТК-4	2	
Материалы				
62	ГОСТ 174.73-80	Винт М4х20.58.019	4	
63	ТУ 38105.1816-87	Гризка силиконовая 4х15	0,4м	

Поз	Обозначение	Наименование	Кол	Прим
Габаритные единицы				
1	КСВ 0,25.90.00.00.00.00	Котел КСВ-0,25	1	
2	ГБак-0,34.00.00.00.00	Горелка блочная газовая ГБ-0,34	1	
3	КВ 2,5.4.100.00.00.00	Рама	1	
4	СК 1308.25.00.00.00.00	Краништейн	1	
6	СК 114.27.00.00.00.00	Шидер	1	
8	СК 1308.24.00.00.00.00	Отвод сливной	1	Ду-20
Детали				
12	КБ 64.0104-01	Прокладка -03	4	
13		Прокладка -05	1	
14		Прокладка	3	
Стандартные изделия				
17	СК 114.00.00.00.00.23	Переходник	1	
19	СК 114.00.00.00.00.32	Прокладка	1	
20	СК 1308.00.00.00.00.27	Прокладка	1	
21	КСВ 0,25.00.00.00.00.01	Прокладка	1	
22	СК 1308.00.00.00.00.26	Прокладка	1	
Стандартные изделия				
24		Болты ГОСТ 7798-70 М8-6хх25.58.016	11	
25		М10-6хх20.58.016	2	
26		М12-6хх55.58.016	4	
27		М6-6хх20.58.016	12	
28		Винт М5х20.58.016 ГОСТ 17473-72	4	
29		Гайки ГОСТ 5915-70 М8-6Н5.016	10	
30		М10-6Н5.016	2	
31		М12-6Н5.016	5	
32	СК 1308.00.00.00.00.60	Гайка М6-6Н5.016	2	
33		Шайбы ГОСТ 6402-78 8.65Г	10	
34		6.65Г	12	
35		12.65Г	4	
36		5.65Г	4	
37		Шайбы ГОСТ 11371-78 10.0108кп.016	2	
39		12.0108кп.016	6	
40		Гайка М5.5.016 ГОСТ 5915-70	4	
41				

- * Размеры для справок.
- Монтаж электрооборудования выполнять по схеме подключения из комплекта горелки.
- Заземление электрооборудования выполнять согласно ПУЭ медным проводом сечением не менее 25 мм².
- Изделия отпеченные в спецификации звездочками могут быть заменены заводом-изготовителем котла на равноценные.

КСВ 0,25.00.00.00.00.00 М4					
Изм./Исп.	№ докум.	Дата	Исполн.	Лист	Масса
				-	110
Разработ.				Листов	1
Провер.				Монтажный чертеж	
Исполн.				Формат А1	
Чит.				Копирол	