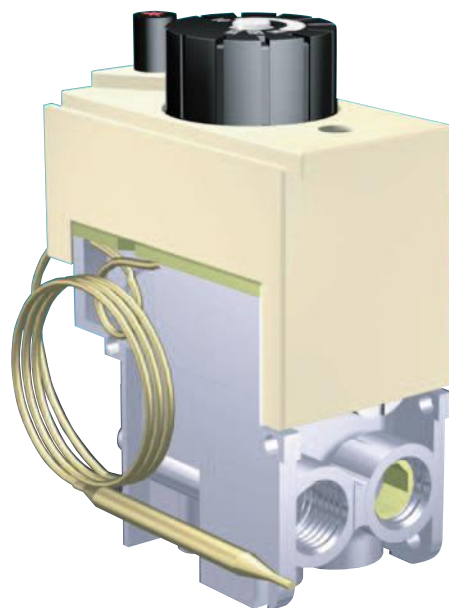




SITGroup

Устройство и инструкция EUROSIT 630

630 EUROSIT



РУССКИЙ



Многофункциональный регулятор подачи газа с модуляционным термостатом и функцией полного модуляционного выключения основной горелки - 630 EUROSIT является энергонезависимым устройством и выпускается в различных исполнениях и предназначен для использования в конвекторах, водонагревателях, котлах, грилях и другом газопотребляющем оборудовании, требующим точного регулирования температуры.

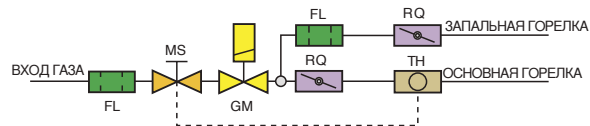


ОСНОВНЫЕ ХАРАКТЕРИСТИКИ

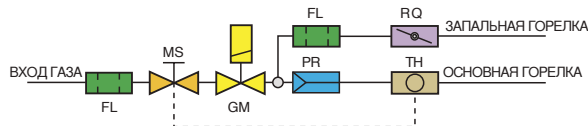
- Ручка управления с позициями «выключено», «зажигание» и «выбор температуры» (MS).
- Система термоэлектрической защиты пламени с блокировкой подачи газа к основной горелке после выключения (GM).
- Устройство настройки максимального расхода газа (RQ) или, по выбору, регулятор давления (PR).
- Винт настройки минимального расхода газа («by pass»).
- Модуляционный термостат с функцией полного выключения основной горелки (TH).
- Выход газа к запальной горелке с винтом настройки расхода газа (RQ).
- Входной фильтр и фильтр запальной горелки (FL).
- Штуцеры для измерения давления газа.
- Подвод газа, по выбору, сбоку или снизу.
- Варианты газовых соединений многофункционального регулятора: труба с внешней резьбой или присоединение трубы при помощи гайки с уплотнителем.

РАБОЧАЯ СХЕМА

Варианты без регулятора давления



Варианты с регулятором давления



ТЕХНИЧЕСКИЕ ДАННЫЕ

Нижеследующие технические данные относятся к стандарту EN 126 – «Устройства многофункциональные регулирующие для газовых аппаратов».

• Присоединения	Rp 1/2 ISO 7
• Рабочее положение	любое
• Используемый газ(семейства)	I, II и III
• Максимальное входное давление газа	50 мБар
• Диапазон настройки регулятора	3..18 мБар
• Рабочая температура окружающей среды	0..80 °C
• Регулятор давления (по выбору)	Класс C
• Устойчивость при кручении и изгибе	Группа 2
• Система термозащиты (при использовании термопар «SIT» серии 200 или 290)	
время зажигания	< 10 сек.
время сброса	< 60 сек.
расчетное число циклов зажигания	10.000
• Система ручного сброса	
расчетное число циклов сброса	10.000

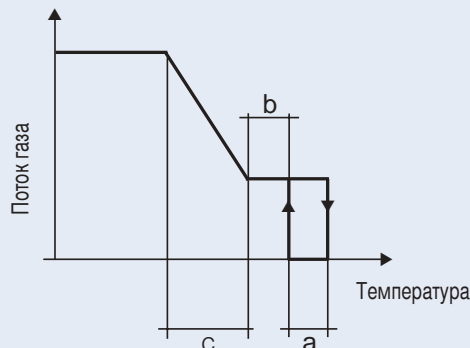


ХАРАКТЕРИСТИКИ

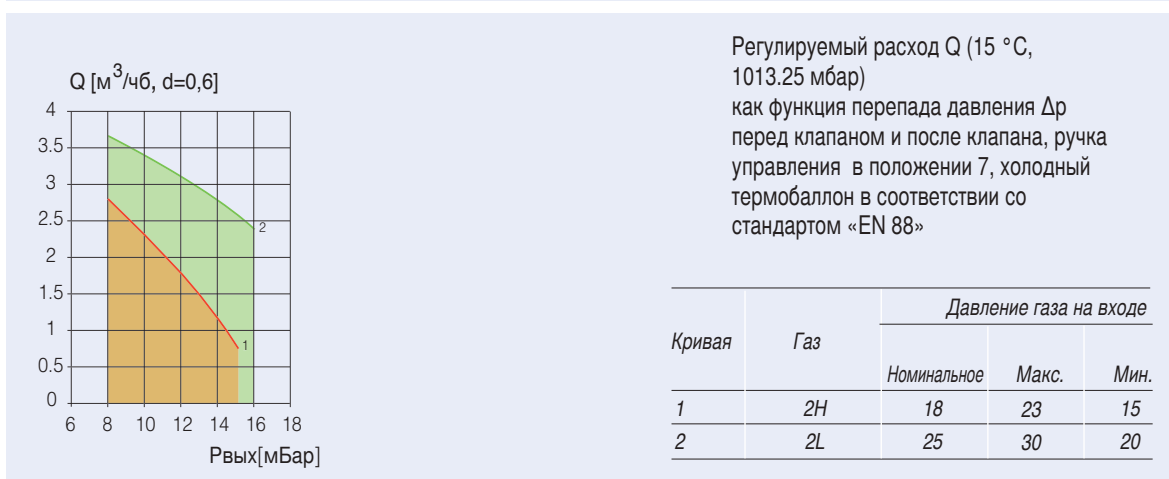
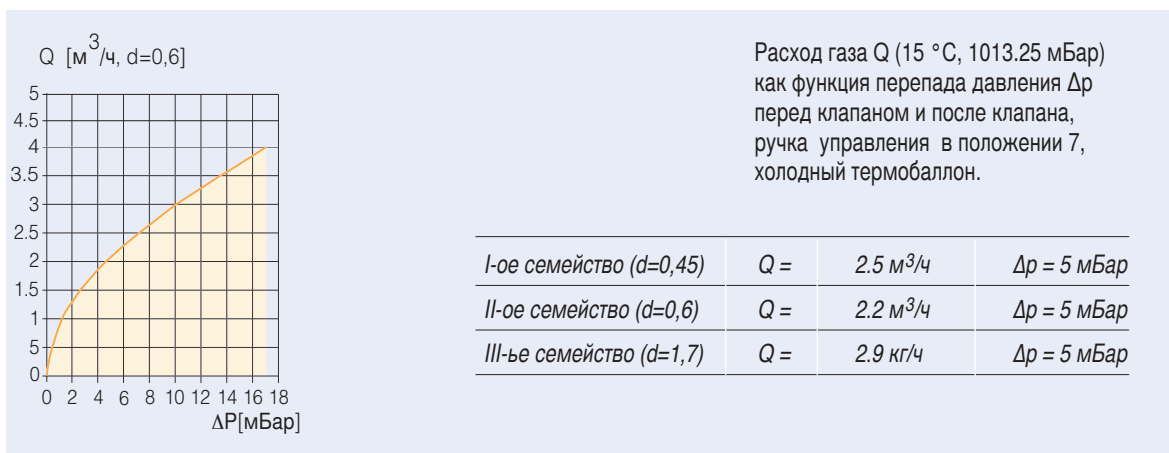
Характеристики термостата с функцией полного выключения основной горелки приведены в следующих таблице и графике:

Диапазон настройки	a	b	c
8-33 °С	3	3	2
13-31 °С	2	2	2
13-38 °С	3	3	2
13-48 °С	4	4	3
21-46 °С	3	3	2
30-100 °С	9	9	5
40-72 °С	5	5	3
40-90 °С	5	5	3
100-340 °С	30	30	10

Другие характеристики доступны по заказу.



РАСХОД ГАЗА



ЭКСПЛУАТАЦИЯ

Розжиг запальной горелки

Убедитесь, что ручка управления находится в положении «выключено», поверните ручку управления в положение

Нажмите ручку управления и подожгите запальную горелку, удерживая ручку управления в течении нескольких секунд (Рис. 1).

Отпустите ручку управления и убедитесь, что запальная горелка горит (Рис. 2). Если запальная горелка погасла, повторите процедуру зажигания.

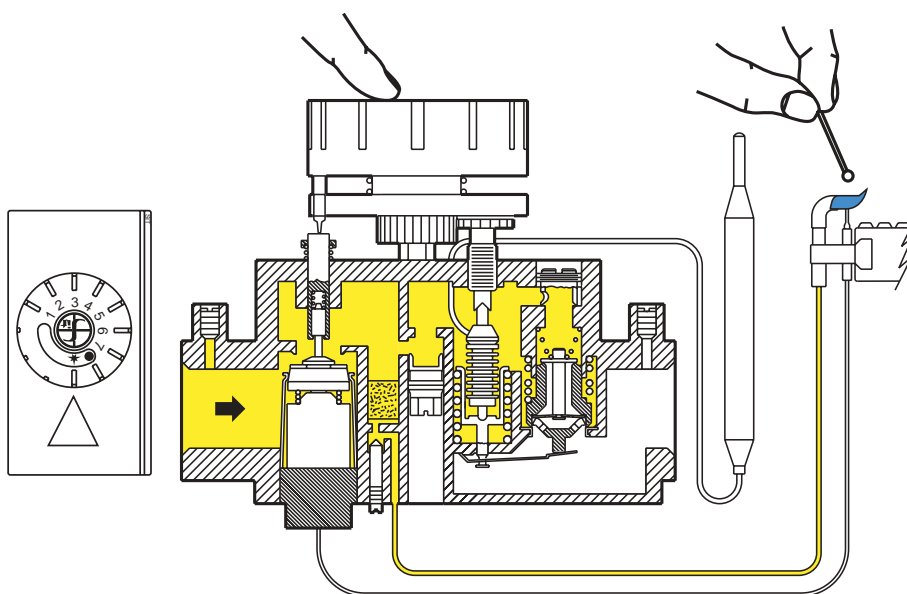


Рис. 1

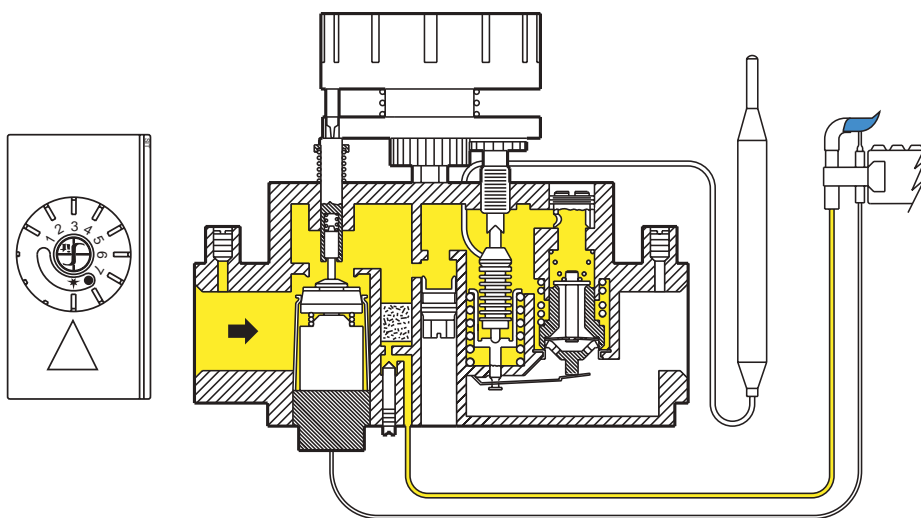



Рис. 2



Выбор температуры

Поверните ручку управления в положение соответствующее выбранной температуре (Рис. 3).

Дежурная позиция

При повороте ручки управления из положения, соответствующего выбранной температуре, в положение  главная горелка гаснет, а запальная горелка остается зажженной.

Выключение котла

Поверните ручку управления в положение “Выключено” (Рис. 4).

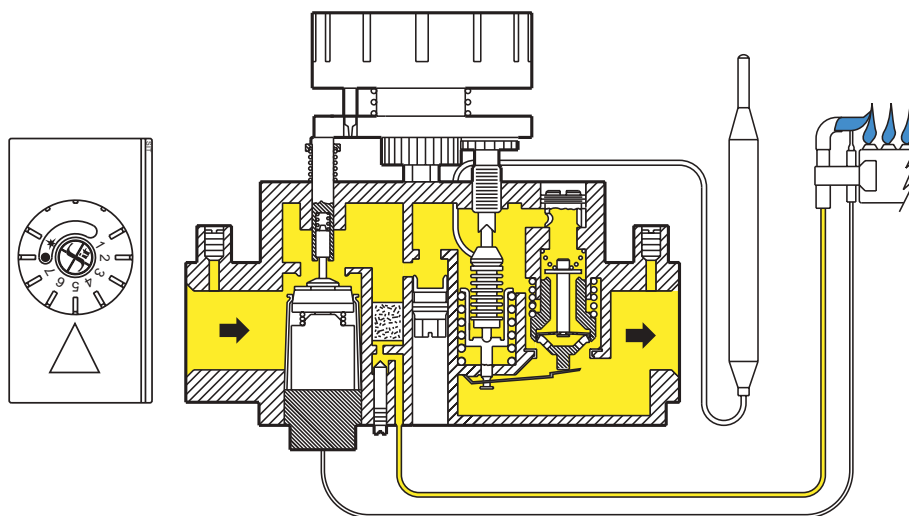


Рис. 3

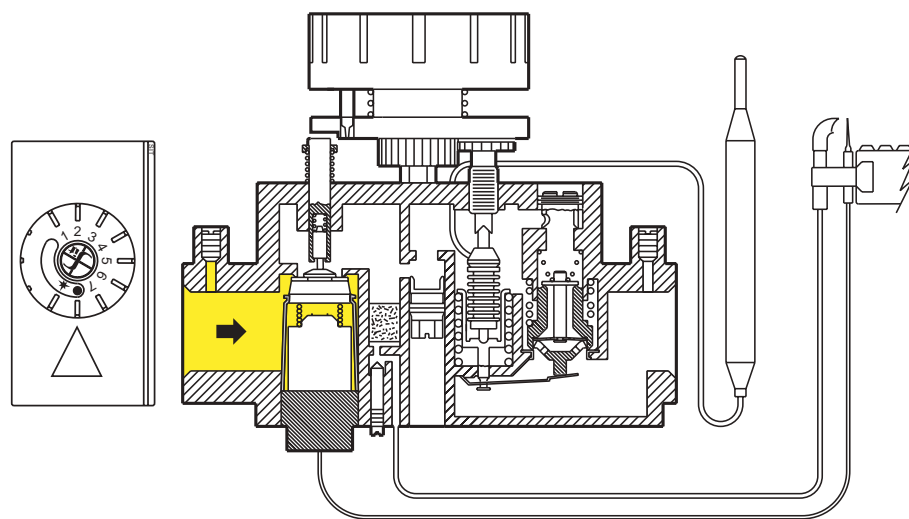


Рис. 4

ВНИМАНИЕ

Перезапуск аппарата после аварийного выключения может быть произведен приблизительно через 60 секунд после отключения устройства контроля пламени. Поворот ручки управления из положения «Пилот» возможен только после охлаждения термopары контроля пламени. При охлаждении термopара прекращает выработку термоЭДС, удерживающей термоэлектрическое устройство контроля пламени в блокирующем положении.

УСТАНОВКА

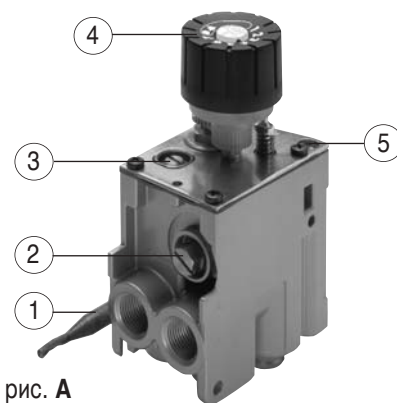
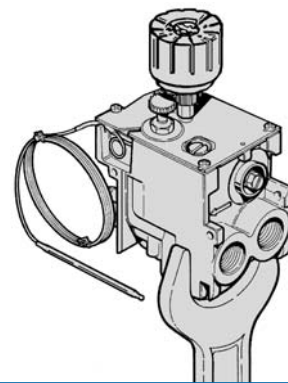
«630 EUROSIT» соответствует действующим стандартам безопасности.

Установка многофункционального регулятора на газопотребляющее оборудование должна быть выполнена в соответствии со специфическими требованиями, существующими для этого оборудования. В частности, должно быть проверено соответствие требованиям, касающимся системы термоэлектрической защиты, и, если имеется, стабилизатора давления. Все операции по установке и настройке должны быть выполнены квалифицированным персоналом. Многофункциональный регулятор не предназначен для работы вне помещений.

МЕХАНИЧЕСКИЕ ПОДСОЕДИНЕНИЯ

Общие рекомендации

Не допускайте повреждений уплотняющих деталей. Не ослабляйте сборочные винты. Не снимайте ярлыков. Избегайте толчков (ударов падений и т.д.). Снимайте колпачки, защищающие от пыли, только во время монтажа. Не превышайте рекомендованный момент затяжки. Убедитесь, что поток газа соответствует направлению, указанному стрелкой на корпусе регулятора. Примите меры, чтобы во время монтажа в клапан не попали инородные материалы. В особенности проверьте чистоту входных и выходных труб. Не подвержайте многофункциональный регулятор изгибающему моменту, превышающему 35 Нм, и крутящему моменту, превышающему 25 Нм. Используйте только специальные гаечные ключи при выполнении соединений. Регулятор имеет 3 пары крепежных отверстий.



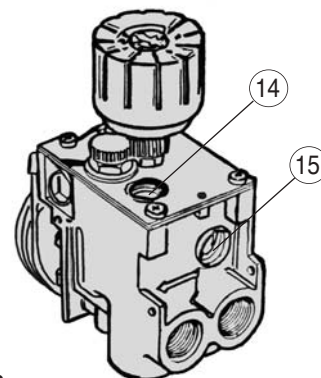
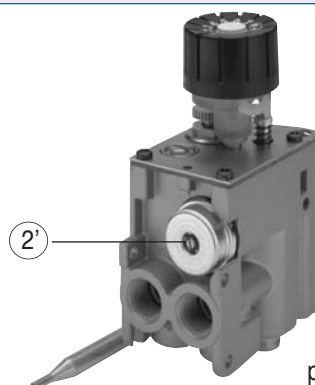
ПРЕДУПРЕЖДЕНИЕ

Некоторые исполнения многофункционального регулятора подачи газа поставляются без определенных деталей. Поэтому при установке регуляторов необходимо проверить, наличие следующих комплектующих:

- винт настройки минимального расхода газа ③ (рис. А)
- винт настройки максимального расхода газа ② (рис. А) или, по выбору, регулятор давления ②' (рис. А')

Если нет, выполните монтаж следующим образом:

- проверьте правильность кода комплектующей детали
- вставьте винт настройки минимального расхода газа в отверстие ⑭, винт настройки максимального расхода газа или регулятор давления в отверстие ⑮
- вставьте комплектующие и полностью заверните. Затяжные моменты:
 - винты настройки 7Нм
 - регулятор давления: 1Нм





Подсоединение газа

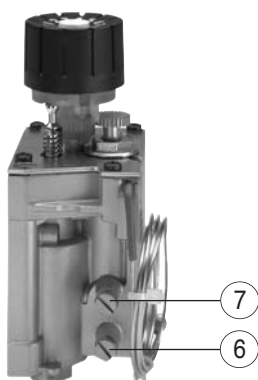


Рис. С

Используйте газовую трубу с резьбой Rp 3/8 ISO 7. Затяжной момент: 25 Нм.

Возможно подсоединение трубки \varnothing 12 мм при помощи уплотнительного кольца и гайки (коды 0.958.025 и 0.957.007). Затяжной момент 15 Нм.

На клапане имеются два отверстия входных каналов (10) и (12) и два отверстия выходных каналов (11) и (13).

Отверстия, которые не были использованы, необходимо закрыть заглушками (код 0.972.058). Затяжной момент 7 Нм.

Подсоединение пилотной горелки

вывод (8)

Могут быть использованы трубки диаметров \varnothing 4 мм, \varnothing 6 мм или \varnothing 1/4".

Используйте гайки и конусные уплотнители соответствующего размера.

Затяжной момент 7 Нм.

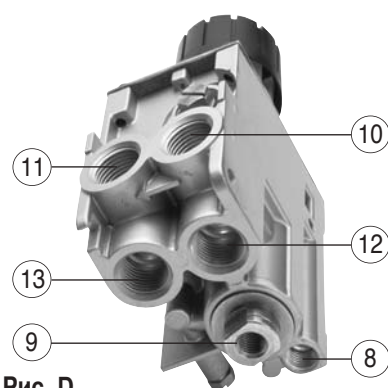


Рис. D

ПРЕДУПРЕЖДЕНИЕ

После завершения работ проверьте соединения на герметичность.

ПАРАМЕТРЫ УСТАНОВКИ И РЕГУЛИРОВКИ

Все регулировки должны быть сделаны в соответствии со специфическими требованиями, существующими для оборудования, на которое устанавливается многофункциональный регулятор.

Проверьте входное и выходное давление, используя штуцеры для измерения давления газа (6) и (7). После измерения давления тщательно заглушите штуцеры соответствующими винтами. Рекомендуемый затяжной момент: 2.5 Нм.

Настройка максимального и минимального расхода газа

Эти настройки выполняются с холодным термобаллоном.

Настройка максимального расхода газа (исполнение без регулятора давления) - рис. А.

Поверните ручку управления (4) в положение 7. Полностью заверните винт настройки (2), а затем постепенно выворачивайте его до достижения требуемого расхода газа.

ПРЕДУПРЕЖДЕНИЕ

После полного закручивания не выворачивайте винт более чем на два оборота.

Отключение функции максимального расхода газа

Полностью заверните винт настройки ②, а затем выверните его выверните его на два оборота и зафиксируйте. Отключение можно выполнить также заменой винта настройки ② заглушкой (код 0.972.057).

В этом случае заглушка должна быть полностью завернута.

Настройка максимального расхода газа (исполнение с регулятором давления) - рис. А'

Поверните ручку управления в положение 7.

При повороте винта настройки ② по часовой стрелке - расход газа увеличивается.

Отключение функции регулятора давления

Полностью заверните винт настройки ② по часовой стрелке.

Настройка минимального расхода газа

Медленно поверните ручку управления по часовой стрелке в положение минимальной мощности (близко к положению выключения основной горелки). При повороте винта настройки ③ против часовой стрелки расход газа увеличивается. Есть возможность также вместо винтов настройки максимального и минимального расхода газа использовать винты с калиброванными отверстиями (доступны по выбору). В этом случае винты должны быть завернуты затяжным моментом 7 Нм.

Настройка подачи газа на пилотную горелку

При повороте винта ⑤ по часовой стрелке - расход газа понижается.

Отключение функции настройки подачи газа на пилотную горелку

Полностью заверните винт настройки ⑤, а затем выверните его на два оборота и зафиксируйте.

Изменение вида газа

Проверьте, может ли оборудование, на котором установлен многофункциональный регулятор, использовать соответствующий вид газа.

Установите величину давления газа на выходе регулятора, приведенную в инструкции производителя оборудования, в соответствии с предыдущими указаниями.

Для газа III-го семейства: отключите функцию настройки максимального расхода газа или регулятора давления; отключите функцию настройки расхода газа на запальную горелку.

ВАЖНО

После завершения всех настроечных и регулировочных операций проверьте герметичность уплотнений и правильную работу оборудования. Категорически не допускается отрыв или проскок пламени при соответственно максимальном и минимальном давлении газа. После выполнения регулировочных работ зафиксируйте уплотнители и/или винты настройки краской.



РЕМОНТ

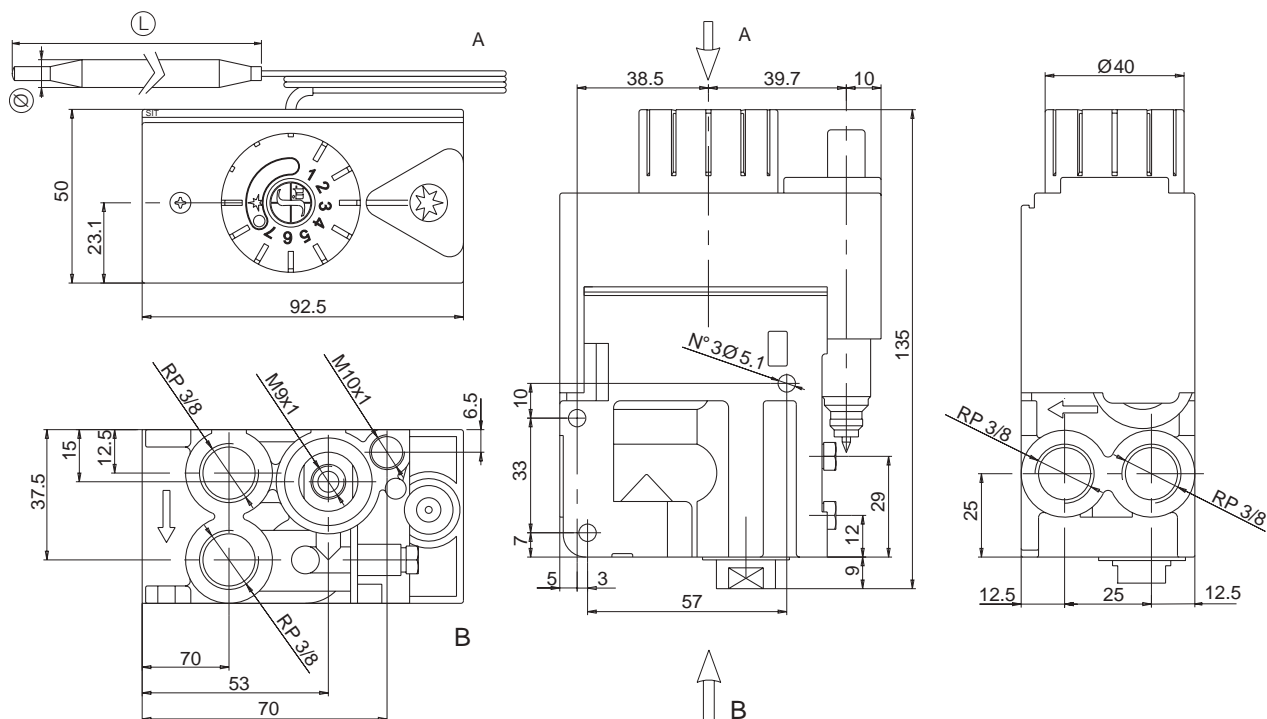
Разрешается только один вид ремонтных работ - замена магнитного блока. Эта операция должна выполняться только квалифицированным персоналом в соответствии с инструкциями по установке запасных частей.

ДЕТАЛИ И КОМПЛЕКТУЮЩИЕ

Винты с калиброванным отверстием максимального расхода газа	
Винты с калиброванным отверстием минимального расхода газа	
Регулятор давления 3-18 мБар	0.907.630
Заглушка 3/8" для неиспользованного отверстия присоединения газа	0.972.058
Фитинг для присоединения трубки подвода газа к запальной горелке.	
Диаметр трубки:	
Ø 4 мм	0.958.030
Ø 6 мм	0.958.031
Ø 1/4"	0.958.032
Крышка песчаного цвета с винтом	0.973.044
Крышка песчаного цвета с винтом и пьезовоспламенителем	0.073.954
Адаптер дистанционного управления	0.997.209

Другие аксессуары доступны по заказу

РАЗМЕРЫ



⊙	8	8	8	8	8	5	8	8	5	4
L	120	155	120	95	120	122	90	90	68	72
T	8-33 °C	13-31 °C	13-38 °C	13-48 °C	21-46 °C	30-100 °C	40-72 °C	40-90 °C	100-340 °C	100-340 °C