

Чугунные люки, дождеприемники



БКМЗЛИТ

| Наименование | Габаритные размеры, мм | Размер проема, мм | Вес, кг | Номинал. нагрузка, Т |
|-----------------------|------------------------|-------------------|---------|----------------------|
| ДОЖДЕПРИЕМНИКИ | | | | |
| Д-А15-1-32х32 | 456х460х60 | 326х322 | 27,4 | 1,5 |
| ДБ1-В125-2-31х49 | 634х414х95 | 310х490 | 49,5 | 12,5 |
| ДБ2-В125-2-37х77 | 943х473х100 | 370х770 | 84 | 12,5 |
| ДК2-В150-1-60 | 870х105 | 600 | 105,5 | 15 |
| ДМ1-С250-2-48х30 | 634Х414Х95 | 300Х480 | 60 | 25 |
| ДМ2-С250-2-37х78 | 925Х480Х95 | 370Х780 | 89,5 | 25 |
| ЛЮКИ | | | | |
| Л-А30-К-1-60 | 770х70 | 600 | 53 | 3 |
| Л-А30-К-2-60 | 770х70 | 600 | 53,5 | 3 |
| Л-А15-К-1-55 | 640Х60 | 550 | 42,5 | 1,5 |
| Л-А15-К-8-55Х55 | 640х640х50 | 550х550 | 50,3 | 1,5 |
| Л-А15-К-8-55Х55-01 | 710х710х105 | 550х550 | 55 | 1,5 |
| ГТС-Л | 760х75 | 600 | 73 | 4,5 |
| ГТС-Л с з/у | 760х75 | 600 | 73,5 | 4,5 |
| ГТС-Т | 850х110 | 600 | 134 | 17 |
| С-В125-К-1-55 | 680х90 | 550 | 84,3 | 12,5 |
| С-В125-К-1-60 | 870х105 | 600 | 93,5 | 12,5 |
| С-В125-К-2-60 | 870х105 | 600 | 94 | 12,5 |
| Т-С250-К-1-55 | 680х80 | 550 | 100,2 | 25 |
| Т-С250-К-1-60 | 870Х115 | 600 | 117 | 25 |
| Т-С250-К-2-60 | 870Х115 | 600 | 117 | 25 |
| Т-С250-К-7-60 | 870Х115 | 600 | 130 | 25 |
| Т-С250-К-7.2-60 | 870Х115 | 600 | 131 | 25 |
| Т-С250-К-1-60 | 860Х100/190 | 600 | 190 | 25 |
| ТМ-Д400-К-1-55 | 680Х80 | 550 | 112,1 | 40 |
| ТМ-Д400-К-1-60 | 850Х90 | 600 | 140 | 40 |
| ТМ-Д400-К-2-60 | 850Х90 | 600 | 140,5 | 40 |
| ТМ-Д400-К-1-60 | 860Х100/190 | 600 | 205 | 40 |
| ТС 0298-250 | 1125Х1125х200 | 600 | 437 | 20 |

Т-С250-К-1-60.00 ПС



+7 (499) 501-11-21
www.Ros-TepLo.ru

ЛЮК
тяжелый
для смотрового
колодца
общего назначения

ГОСТ 3634-99

Общие сведения

Люк Т (С250) устанавливается на смотровых колодцах инженерных сетей, расположенных на городских автомобильных дорогах с интенсивным движением.

Основные данные и характеристики.

| | | |
|-----|--------------------------|-----|
| 2.1 | Диаметр корпуса, мм | 870 |
| 2.2 | Диаметр проёма, мм | 600 |
| 2.3 | Высота корпуса, мм | 115 |
| 2.4 | Нормативная нагрузка, кН | 250 |
| 2.5 | Масс люка, кг, не более | 129 |

Комплект поставки

| | |
|----------------|---------------------------------|
| Корпус | 1 шт |
| Крышка | 1 шт |
| Шнур-прокладка | 1 шт |
| Паспорт | 1 шт* (в полиэтиленовом пакете) |

*Примечание: допускается комплектование одного паспорта на партию люков не более 7 шт.

Гарантийные обязательства

Гарантийный срок эксплуатации – 3 года со дня ввода в эксплуатацию, но не более 5 лет с момента отгрузки продукции с предприятия

Размер партии:

Дата приемки ОКП:

Дата отгрузки:

*) Примечание: обозначение инженерных сетей:

К – бытовая и производственная канализация;

В – водопровод;

Г – гидрант пожарный;

Д – дождевая канализация;

ТС – тепловая сеть;

ГС – газовая сеть;

ГКС – городская кабельная сеть;

ГТС – городская телефонная сеть (по согласованию с заказчиком.)

При отправлении инженерную сеть подчеркнуть.

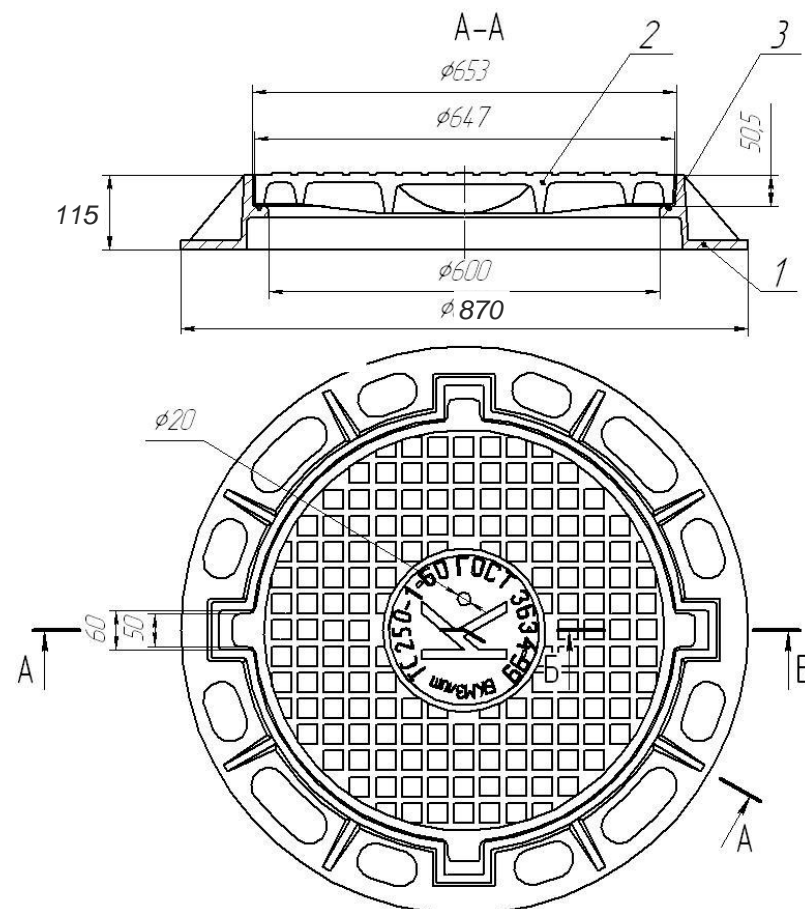


Рис.1

**Люк смотрового колодца
тяжелый Т-С250-К-1-60.00-4**

1. Корпус; 2. Крышка; 3. Шнур-прокладка