

Чугунные люки, дождеприемники



Наименование	Габаритные размеры, мм	Размер проема, мм	Вес, кг	Номинал. нагрузка, Т
ДОЖДЕПРИЕМНИКИ				
Д-А15-1-32х32	456х460х60	326х322	27,4	1,5
ДБ1-В125-2-31х49	634х414х95	310х490	49,5	12,5
ДБ2-В125-2-37х77	943х473х100	370х770	84	12,5
ДК2-В150-1-60	870х105	600	105,5	15
ДМ1-С250-2-48х30	634Х414Х95	300Х480	60	25
ДМ2-С250-2-37х78	925Х480Х95	370Х780	89,5	25
ЛЮКИ				
Л-А30-К-1-60	770х70	600	53	3
Л-А30-К-2-60	770х70	600	53,5	3
Л-А15-К-1-55	640Х60	550	42,5	1,5
Л-А15-К-8-55Х55	640х640х50	550х550	50,3	1,5
Л-А15-К-8-55Х55-01	710х710х105	550х550	55	1,5
ГТС-Л	760х75	600	73	4,5
ГТС-Л с з/у	760х75	600	73,5	4,5
ГТС-Т	850х110	600	134	17
С-В125-К-1-55	680х90	550	84,3	12,5
С-В125-К-1-60	870х105	600	93,5	12,5
С-В125-К-2-60	870х105	600	94	12,5
Т-С250-К-1-55	680х80	550	100,2	25
Т-С250-К-1-60	840х115	600	100	15
Т-С250-К-1-60	870Х115	600	117	25
Т-С250-К-2-60	870Х115	600	117	25
Т-С250-К-7-60	870Х115	600	130	25
Т-С250-К-7.2-60	870Х115	600	131	25
Т-С250-К-1-60 ЛП	860Х120	600	135	25
Т-С250-К-1-60 ЛП	860Х100/190	600	190	25
ТМ-Д400-К-1-55	680Х80	550	112,1	40
ТМ-Д400-К-1-60	850Х90	600	140	40
ТМ-Д400-К-2-60	850Х90	600	140,5	40
ТМ-Д400-К-1-60 ЛП	860Х100/190	600	205	40
ТС 0298-250	1125Х1125х200	600	437	20

Т-С150-К-1-60.00ПС



www.Ros-TepLo.ru

+7 (499) 501-11-21

ЛЮК
тяжелого типа
для смотрового
колодца
общего назначения

ТУ
4111-003-67601335-2012

Общие сведения

Люк Т-С150-К-1-60.00 устанавливается на смотровых колодцах инженерных сетей, расположенных на автостоянках, проезжей части и городских автодорогах малой интенсивности.

1. Основные данные и характеристики.

Диаметр корпуса, мм	840
Диаметр проёма, мм	600
Высота, мм	115
Нормативная нагрузка, кН	150
Масса люка, кг, не более	100

2. Комплект поставки

2.1. Корпус	1 шт.	
2.2. Крышка	1 шт.	
2.3. Шнур-прокладка	1 шт.	
2.4. Паспорт	1 шт.*	(в п/э пакете)

*Примечание: допускается комплектование одного паспорта на партию люков не более 10 шт.

3. Гарантийные обязательства

Гарантийный срок эксплуатации – 3 года со дня ввода в эксплуатацию, но не более 5 лет с момента отгрузки продукции с предприятия

Размер партии:

Дата приемки ОКП:

Дата отгрузки:

*) Примечание: обозначение инженерных сетей:

К – бытовая и производственная канализация;

В – водопровод;

Г – гидрант пожарный;

Д – дождевая канализация;

ТС – тепловая сеть;

ГС – газовая сеть;

ГКС – городская кабельная сеть;

ГТС – городская телефонная сеть (по согласованию с заказчиком.)

При отправлении инженерную сеть подчеркнуть.

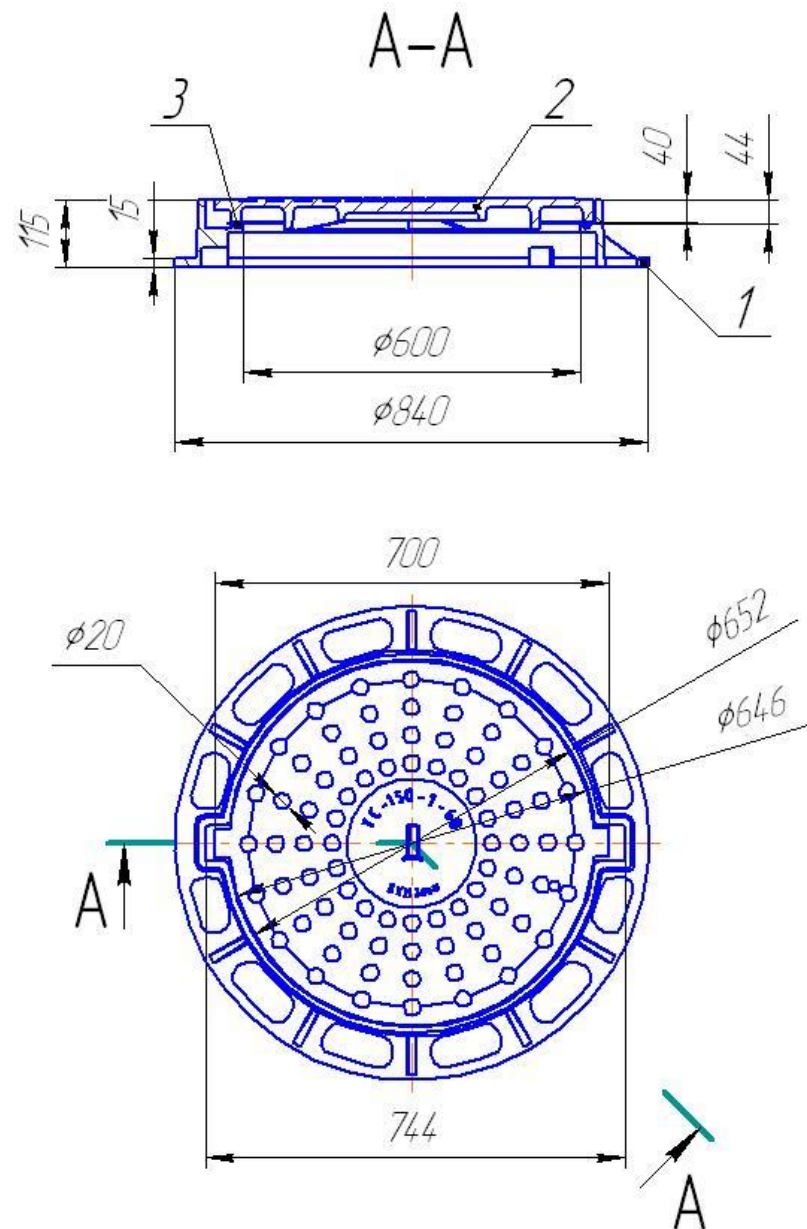


Рис.1

Люк смотрового колодца тяжелого типа Т-С150-К-1-60

1. Корпус; 2. Крышка; 3. Шнур-прокладка