



**ГОРЕЛКА
БЛОЧНАЯ ЖИДКОТОПЛИВНАЯ
ГБЖ - 0,8**

Паспорт
ГБЖ-0,8.00.00.000 ПС

г. Борисоглебск

ОАО «БКМЗ» предлагает услуги по проектированию, комплектации, монтажу котельных, проведению пуско-наладочных работ с последующим гарантийным и сервисным обслуживанием.

СОДЕРЖАНИЕ

1. ОБЩИЕ СВЕДЕНИЯ	3
2. НАЗНАЧЕНИЕ И ОБЛАСТЬ ПРИМЕНЕНИЯ	3
3. ОСНОВНЫЕ ТЕХНИЧЕСКИЕ ДАННЫЕ И ХАРАКТЕРИСТИКИ	3
4. УСТРОЙСТВО И РАБОТА ГОРЕЛКИ	4
5. УСТРОЙСТВО И РАБОТА СОСТАВНЫХ ЧАСТЕЙ ГОРЕЛКИ	5
6. УКАЗАНИЕ МЕР БЕЗОПАСНОСТИ	6
7. ПОРЯДОК РАБОТЫ	6
8. ВОЗМОЖНЫЕ НЕСПРАВНОСТИ И МЕТОДЫ ИХ УСТРАНЕНИЯ	7
9. ТЕХНИЧЕСКОЕ ОБСЛУЖИВАНИЕ	8
10. ТРАНСПОРТИРОВАНИЕ И ПРАВИЛА ХРАНЕНИЯ	9
11. КОМПЛЕКТНОСТЬ	11
12. ГАРАНТИИ ИЗГОТОВИТЕЛЯ	11
13. СВИДЕТЕЛЬСТВО О КОНСЕРВАЦИИ И УПАКОВКЕ	12
14. СВИДЕТЕЛЬСТВО О ПРИЕМКЕ	12
15. ДАННЫЕ ОБ АППАРАТУРЕ ДЛЯ ИЗМЕРЕНИЯ, УПРАВЛЕНИЯ СИГНАЛИЗАЦИИ, РЕГУЛИРОВАНИЯ И АВТОМАТИЧЕСКОЙ ЗАЩИТЫ	13
16. УТИЛИЗАЦИЯ	13
17. ОСОБЫЕ ОТМЕТКИ	14
	15

1. ОБЩИЕ СВЕДЕНИЯ

1.1. Горелка ГБЖ-0,8

1.2.Дата выпуска

1.3. Заводской номер

2. НАЗНАЧЕНИЕ И ОБЛАСТЬ ПРИМЕНЕНИЯ

2.1. Горелка блочная жидкотопливная ГБЖ-0,8 (далее горелка) предназначена для сжигания жидкого топлива с кинематической вязкостью не более 6×10^{-6} кв.м/с при 20°C в камерах горения тепловырабатывающих агрегатов и паровых котлов соответствующей мощности.

2.2. Горелка должна эксплуатироваться при температуре окружающего воздуха от минус 10 до плюс 40°C при относительной влажности воздуха до 80%.

2.3. Принятые обозначения составных частей горелки:

КСУ - комплект средств управления;

ВЛ - датчик пламени;

НТ - насос топливный;

ТВ - трансформатор зажигания;

ФV - электрод зажигания;

ЗИП - запасные части, инструмент, принадлежности;

УА - клапан электромагнитный;

БО - большой огонь;

МО - малый огонь.

Примечание:

1. Дополнительно следует руководствоваться:

Паспорт на насос топливный А2L-75К.

2. В связи с постоянной работой по совершенствованию горелки в конструкцию могут быть внесены изменения принципиального характера, не отраженные в настоящем издании.

3. ОСНОВНЫЕ ТЕХНИЧЕСКИЕ ДАННЫЕ И ХАРАКТЕРИСТИКИ

Таблица 1

1. Тепловая мощность, МВт допустимые отклонения, %	0,8 -5...+5
2. Регулирование тепловой мощности - двухступенчатое, %	+5 БО - 100 -5 МО - 50 +5
3. Вид топлива	Дизельное топливо ГОСТ 305-82 Топливо печное бытовое ТУ 38.101.656-78
4. Расход топлива, кг/ч (л/ч)	БО - 70 -3,5...+3 (84,5 -4...+4) МО - 35 +2 (42,5 +2)
5. Давление в топливной системе, МПа (кгс/кв.см)*	1 +0,3 (10 +3)

6. Давление в камере горения тепловырабатывающего агрегата, Па (кгс/кв.м), не более		750 (75)
7. Коэффициент избытка воздуха, не более	БО МО	1,3 1,5
8. Мощность установленного электродвигателя, кВт		2,2
9. Напряжение электрической сети (фазное/ линейное), В допустимые отклонения, %		220/380 -5...+10
10. Масса, нетто, кг		72
11. Масса, брутто, кг		134
12. Габаритные размеры, мм, не более	длина ширина высота	850 700 650
13. Средний ресурс до капитального ремонта за исключением автоматики, арматуры и быстроизнашивающихся сменных элементов, ч, не менее		18000

* В соответствии с требованиями п.1.

4. УСТРОЙСТВО И РАБОТА ГОРЕЛКИ

4.1. Горелка (рис.1) состоит из: вентилятора 1, пламенной головы 2, системы топливной 3, пульта управления - КСУ-Б поз.4.

Схема комбинированная принципиальная и схема подключений представлены соответственно на рис.2 и рис.3.

4.2. Вентилятор 1 подает воздух в головку 2 с необходимым давлением и расходом.

Топливо, проходящее через кран 21 и фильтр 5, поступает к насосу поз.7, имеющему привод 6 от электродвигателя 8. От НТ топливо под давлением поступает через два параллельно установленных электромагнитных клапана 9 и 10 в распылители 11, обеспечивающие образование аэрозольной струи с заданными параметрами. В головке горелки происходит смешивание аэрозольной струи топлива с воздухом и производится зажигание топливовоздушной смеси электрической искрой от TV12 через FV13.

Технологический процесс сжигания топлива осуществляется факелом в камере горения тепло-вырабатывающего агрегата.

4.3. Регулирование тепловой мощности горелки производится путем изменения расхода топлива посредством открытия или закрытия двух параллельно установленных (нормально закрытых) электромагнитных клапанов УА и одновременно пропорциональным изменением подачи воздуха с помощью заслонки 14, поворачиваемой электромагнитом 15.

После включения горелка работает в режиме продувки. Переключение горелки на режимы МО и БО осуществляется автоматически регулятором мощности тепло-вырабатывающего агрегата.

4.4. Для удобства обслуживания в конструкции горелки предусмотрен доступ к электродам и распылителям без снятия горелки с агрегата; для этого необходимо отвернуть болты 16, извлечь одну из осей 17 и отвести в сторону (вправо или влево) вентилятор 1.

5. УСТРОЙСТВО И РАБОТА СОСТАВНЫХ ЧАСТЕЙ ГОРЕЛКИ

5.1. Вентилятор предназначен для подачи воздуха в головку. Вентилятор (рис.1) состоит из корпуса-улитки, рабочего колеса, электродвигателя 8, воздухозаборника с заслонкой 14, имеющей привод от электромагнита 15.

На корпусе вентилятора укреплены система топливная 3, TV12 и блок BL19.

Для подключения прибора визуального контроля давления воздуха перед головкой на корпусе вентилятора имеется штуцер 20; глазок 27 предусмотрен для наблюдения за факелом в топке.

5.2. Пламенная голова предназначена для образования топливо-воздушной смеси, зажигания и стабилизации факела. Голова (рис.1) состоит из корпуса с кольцом 23, стабилизатора 22, укрепленного в корпусе на шпильках 18, посредством которых устанавливается положение стабилизатора относительно кольца для регулирования скорости воздуха перед смешиванием с топливом.

5.3. Система топливная предназначена для подготовки топлива и превращения его в аэрозольную струю с заданными параметрами.

Система топливная (рис.1) включает кран 21 с присоединительным штуцером, фильтр 5, соединенный с НТ 7 посредством топливопровода, два параллельно установленных нормально закрытых электромагнитных клапана 9-УА1 (МО) и 10-УА2 (БО), соединенных топливопроводами с распылителями 11. На корпусе вентилятора установлен манометр 26 для визуального контроля давления топлива в топливной системе, регулируемого посредством винта 25.

Примечание: Устройство и работа НТ изложены в руководстве по эксплуатации насоса.

5.4. Блок управления (рис.1) предназначен для автоматического управления горелкой и защитного выключения (блокировки) горелки в следующих случаях:

- при погасании пламени;
- при прекращении подачи электроэнергии;
- при недопустимых отклонениях параметров тепловырабатывающего агрегата (для котла-превышение давления пара или температуры воды, упуск воды или падение ее давления; для теплогенератора - превышение температуры нагретого воздуха);
- при срабатывании защиты от токов коротких замыканий и перегрузок.

Состав комплекта КСУ и алгоритм работы описаны в руководстве по эксплуатации на КСУБ 49.06.

6. УКАЗАНИЕ МЕР БЕЗОПАСНОСТИ

6.1. При эксплуатации и обслуживании горелки следует руководствоваться настоящим “Паспортом”, “Инструкцией о мерах пожарной безопасности при монтаже и эксплуатации теплогенераторов, паровых и водогрейных котлов с оборудованием, работающих на твердом, жидком и газообразном топливе”, утвержденной Главным управлением пожарной охраны МВД СССР 8 мая 1970 г.

6.2. Эксплуатацию горелок доверяйте лицам, обученным обращению с ними, изучившим настоящий паспорт, прошедшим противопожарный инструктаж и имеющих квалификационное удостоверение на право работы на них.

6.3. К обслуживанию электрооборудования горелок следует допускать лиц, имеющих допуск на эксплуатацию электроустановок с напряжением до 1000 В. При обслуживании электрооборудования пользуйтесь действующими “Правилами технической эксплуатации электроустановок потребителей” и “Правилами техники безопасности при эксплуатации электроустановок потребителей”.

6.4. Соединения топливопроводов должны монтироваться герметично, исключая подтекание топлива.

6.5. Первоначальный запуск должен производиться после проверки всех электрических и механических соединений.

6.6. Все работы, связанные с осмотром, ремонтом, определением неисправности электрооборудования, должны производиться при полностью отключенном напряжении.

6.7. Запрещается включать горелки, имеющие следующие дефекты:

- нарушенную герметичность топливопроводов;
- неисправность электромагнитного клапана;
- неплотное соединение горелки с фланцем камеры горения тепловырабатывающего агрегата (что вызывает проникновение продуктов сгорания в помещение);

- неисправность автоматики и электродвигателя.

6.8. При эксплуатации горелки запрещается:

- допускать к работе необученный персонал;
- пользоваться открытым огнем при розжиге горелки;
- применять резиновые и полихлорвиниловые шланги и муфты для соединения топливопроводов;
- устанавливать на топливопроводах стеклянные отстойники;
- использовать в качестве топлива бензин или добавлять его в топливо, использовать топливо с примесью воды;
- устанавливать самодельные предохранители в силовые цепи;
- эксплуатировать горелку при неисправном заземлении;
- оставлять без присмотра работающую горелку на длительное время.

6.9. В случае разлива топлива удаление его должно производиться сухим песком с последующей уборкой.

6.10. В помещении, где установлена горелка, должно быть не менее двух пенных огнетушителей, ящик с песком емкостью 0,5 куб.м и лопата.

6.11. При возникновении пожара или аварии обслуживающий персонал обязан немедленно перекрыть подачу топлива, сообщить в пожарную часть и приступить к тушению имеющимися средствами.

7. ПОРЯДОК РАБОТЫ

7.1. Укрепите горелку на фланце камеры горения тепловырабатывающего агрегата, уплотните соединение асбестовым шнуром из комплекта ЗИП.

7.2. Подсоедините к топливному крану горелки топливопровод из топливной емкости; диаметр топливопровода и место установки емкости уточните по паспорту НТ.

7.3. Подключите соединительный кабель КСУ к автоматике управления тепловырабатывающего агрегата согласно схемы электрической общей (рис.3). Проверьте заземление горелки (сечение заземляющего медного провода не менее 4 кв.мм).

7.4. Проверьте и при необходимости отрегулируйте положение электродов зажигания и стабилизатора в головке согласно рис.1.

Для увеличения тепловой мощности горелки (если давление в камере горения тепловырабатывающего агрегата менее указанного в табл.1) стабилизатор передвиньте в сторону выхода из головки на 4...5 мм, соответственно увеличьте давление топлива после НТ.

При давлении в камере горения более указанного в табл.1 стабилизатор передвиньте навстречу потоку воздуха на 4...5 мм, при наличии дымления уменьшите давление НТ, мощность горелки несколько снизится.

7.5. Произведите внешний осмотр горелки, соединений и комплектации. Откройте топливный кран перед фильтром.

7.6. Удалите воздух из НТ, фильтра и топливопровода.

При верхнем расположении топливной емкости отверните штуцер с манометром НТ, дождитесь течи топлива и заверните штуцер в прежнее положение.

При нижнем расположении топливной емкости выверните пробку из отверстия НТ для подсоединения вакуумметра, залейте топливо в насос и топливопровод (до появления топлива из отверстия), заверните пробку в исходное положение

Внимание! Допустимая продолжительность работы НТ без топлива не более 30 с. Высота всасывания НТ не более 3,5 м.

При закручивании и подтягивании штуцеров на корпусе НТ для предотвращения срыва резьбы пользуйтесь ключами стандартной длины с приложением усилия не более 200 Н (20 кгс).

7.7. Пуск и остановку горелки производите в соответствии с “Техническим описанием и инструкцией по эксплуатации тепловырабатывающего агрегата” и паспорта на блок управления.

7.8. Установите тумблер «Пуск/Стоп» в положение «Пуск». В дальнейшем все операции по пуску теплового агрегата осуществляются автоматически (см. Руководство по эксплуатации на блок управления).

7.9. При пуске автоматически происходит последовательно:

а) продувка камеры горения теплового агрегата. Во время продувки происходит контроль отклонения давления воды, повышение температуры воды, повышения давления в топке.

б) розжиг от электрозапальника основной горелки на 50% номинальной мощности (режим «Малое горение») и далее переход на 100% мощности (режим «Большое горение»).

7.10. Отрегулируйте давление топлива в НТ в соответствии с табл. 1 в режиме «Малого горения» и «Большого горения» и, при необходимости, положение заслонки воздухозаборника с помощью болта 24.

7.11. При неудачном запуске горелки отключите тепловырабатывающий агрегат. Выясните и устраните причину, сделайте запись в сменном журнале, повторите операции пуска.

7.12. При применении горелки на тепловырабатывающих агрегатах с давлением в камере горения ниже указанного в табл.1 уменьшите подачу воздуха на БО соответствующей регулировкой, исключая дымление продуктов сгорания.

7.13. При эксплуатации горелки контролируйте нагрузку тепловырабатывающего агрегата, отсутствие дымления, давление топлива, наличие пламени.

7.14. Для выключения горелки нажмите кнопку «Стоп», закройте топливный кран перед фильтром.

7.15. Отключайте горелку при аварийных отклонениях технологических параметров тепловырабатывающего агрегата, при пульсациях и хлопках в камере горения.

8. ВОЗМОЖНЫЕ НЕИСПРАВНОСТИ И МЕТОДЫ ИХ УСТРАНЕНИЯ

Возможные неисправности горелки и методы их устранения изложены в табл.2.

Таблица 2

НЕИСПРАВНОСТЬ, ВНЕШНЕЕ ПРОЯВЛЕНИЕ	ВЕРОЯТНАЯ ПРИЧИНА	МЕТОД УСТРАНЕНИЯ, НЕОБХОДИМЫЕ РЕГУЛИРОВКИ	РЕКОМЕНДУЕМЫЙ ИНСТРУМЕНТ
1.Горелка не запускается, на манометре НТ нет давления	<p>Попадание воздуха во всасывающий топливопровод, фильтр и НТ</p> <p>Засорен фильтр горелки или фильтр НТ</p>	<p>Устраните неплотности во всасывающем топливопроводе, соединениях крана и фильтра, заполните топливом топливопровод, фильтр и НТ</p> <p>Разберите и промойте фильтр или фильтр НТ</p>	<p>Ключи 17x19</p> <p>Отвертка, ключ 17x19, ветошь</p>
2.Горелка не запускается. На КСУ индикация "НЕТ ПЛАМЕНИ"	<p>Загрязнены электроды FV или неправильно установлены, поломка изолятора</p> <p>Электромагнитный клапан не пропускает топливо</p> <p>Разрыв цепи зажигания или цепи питания электромагнитного клапана</p>	<p>Откройте горелку, проверьте положение электродов в соответствии с рис.1; почистите электроды; замените изолятор</p> <p>Разберите клапан УА1, устраните причину неоткрытия</p> <p>Проверьте цепи, устраните разрыв</p>	<p>Отвертка, ключ 12x13, ветошь, комплект ЗИП, линейка</p> <p>Отвертка, ключ 10x12, шкурка шлифовальная</p> <p>Прибор комбинированный, отвертка</p>

3. Горелка не выключается или при выключении наблюдается медленное погасание пламени	Заклинивание якоря клапана УА1 или его неплотности, или загрязнение Неправильно установлен стабилизатор в головке	Разберите клапан УА1, устраните заклинивание якоря, прочистите клапан, протрите прокладку якоря Откройте горелку, проверьте и отрегулируйте положение стабилизатора в головке в соответствии с рис.1 и изложенного в п.7.4.	Отвертка, ключ 10x12, шкурка шлифовальная, ветошь Ключ 12x13, линейка
4. Горелка зажигается на МО, и тухнет пламя на КСУ индикация "НЕТ ПЛАМЕНИ"	Обрыв цепи датчика пламени, неисправность датчика пламени, загрязнение фоторезистора датчика пламени	Протрите фоторезистор, проверьте и устраните обрыв цепи датчика пламени. Замените датчик пламени	Отвертка, прибор комбинированный, ветошь
5. Горелка не переключается с МО на БО или с БО на МО	Засорение или неисправность электромагнитного клапана УА2	Разберите и прочистите клапан, устраните заклинивание якоря, протрите прокладку якоря	Отвертка, ключ 10x12, шкурка шлифовальная, ветошь
6. Горелка неэкономично сжигает топливо, наблюдается дымление	Велико давление топлива НТ Выработка ресурса распылителей	Отрегулируйте давление топлива в соответствии с табл.1 Замените распылители (при наработке горелки более 4500 ч)	Плоскогубцы Ключи 12x13, 17x19
7. Неустойчивый (пульсирующий) режим работы горелки	Проникновение воздуха в топливопровод, фильтр и топливный насос	Устраните неплотности в соединениях топливопровода, крана, фильтра и НТ	Ключи 17x19

9. ТЕХНИЧЕСКОЕ ОБСЛУЖИВАНИЕ

9.1. При эксплуатации горелки необходимо проводить:

- ежедневное техническое обслуживание (ЕТО), выполняемое при ТО тепловырабатывающего агрегата, трудоемкость 0,2 чел.-ч;
- техническое обслуживание N 1 (ТО-1), выполняемое при ТО-1 тепловырабатывающего агрегата или через 240-250 часов эксплуатации, трудоемкость 0,5 чел.-ч;
- техническое обслуживание N 2 (ТО-2), выполняемое при ТО-2 тепловырабатывающего агрегата или через 2200...2500 часов эксплуатации (не реже одного раза в год), трудоемкость 2...2,5 чел.-ч.

9.2. Перечень работ, выполняемых по каждому виду технического обслуживания, приведен в таблице 3.

СОДЕРЖАНИЕ РАБОТ И ПЕРИОДИКА ИХ ПРОВЕДЕНИЯ	ТЕХНИЧЕСКИЕ ТРЕБОВАНИЯ	ПРИБОРЫ, ИНСТРУМЕНТ, МАТЕРИАЛЫ ДЛЯ ВЫПОЛНЕНИЯ РАБОТ
ЕЖЕДНЕВНОЕ ТЕХНИЧЕСКОЕ ОБСЛУЖИВАНИЕ (ЕТО)		
<p>Проверьте, при необходимости отрегулируйте давление топлива в топливной системе.</p> <p>Визуально убедитесь в отсутствии сажи в уходящих из дымовой трубы тепловырабатывающего агрегата продуктах сгорания топлива.</p> <p>Визуально убедитесь в герметичности соединений системы топливной.</p>	<p>Давление топлива должно соответствовать указанному в табл.1.</p> <p>Уходящие продукты сгорания должны быть прозрачными.</p> <p>Подтекание топлива не допускается</p>	<p>Плоскогубцы</p> <p>Ключи 17x19, ветошь</p>
ТЕХНИЧЕСКОЕ ОБСЛУЖИВАНИЕ ТО-1		
<p>Проверьте действие регулировок горелки (обязательно по технологическим параметрам тепловырабатывающего агрегата).</p> <p>Протрите фоторезисторы блока</p> <p>Проведите внешний осмотр горелки, надежность заземления, соединений и коммутации.</p> <p>Очистите электроды FV, убедитесь в правильной их установке</p>	<p>Горелка должна выключаться по требованиям п.5.4.</p> <p>Загрязнение топливом и сажей не допускается</p> <p>Ослабление крепления заземления, соединения узлов и коммутации не допускается.</p> <p>Загрязнение топливом и сажей не допускается. Положение должно соответствовать рис.1, подвижность FV не допускается</p>	<p>Отвертка, ветошь</p> <p>Ключи 12x13, 17x19, отвертка, ветошь</p> <p>Ключ 12x13, отвертка, ветошь, линейка</p>
ТЕХНИЧЕСКОЕ ОБСЛУЖИВАНИЕ ТО-2		
<p>Выполните ТО-1.</p> <p>Разберите и промойте топливом фильтр системы топливной</p> <p>Разберите и промойте керосином распылители. При наработке горелкой 4500...5000 ч замените распылители.</p> <p>Проверьте надежность крепления муфты привода на валу НТ.</p> <p>Разберите НТ и промойте фильтр</p>	<p>См. требования ТО-1</p> <p>Наличие загрязнений и отстоя не допускается</p> <p>Наличие загрязнений и видимого износа сопла распылителя не допускается.</p> <p>Люфт приводного вала в осевом направлении не более 2 мм.</p> <p>Наличие засорения не допускается</p>	<p>Отвертка, ключ 17x19, керосин, ветошь</p> <p>Ключи 12x13, 17x19, ветошь, керосин, комплект ЗИП</p> <p>Отвертка, щуп</p> <p>Керосин, ветошь</p>

10. ТРАНСПОРТИРОВАНИЕ И ПРАВИЛА ХРАНЕНИЯ

10.1. Горелку транспортируйте автомобильным транспортом в соответствии с “Общими правилами перевозки грузов автотранспортом” и железнодорожным транспортом в соответствии с действующими “Правилами перевозки грузов Министерства путей сообщения СССР”.

10.2. Горелку храните в закрытом помещении. При хранении горелки обеспечьте ее сохранность, комплектность и товарный вид.

10.3. При постановке горелки на кратковременное хранение (до 6 суток) на месте применения:

снимите напряжение с вводного соединителя КСУ;

закройте кран блока фильтрации.

10.4. Постановка горелки на длительное хранение:

соединительный кабель отсоедините от топливопровода и емкости;

горелку отсоедините от фланца камеры горения тепловырабатывающего агрегата;

произведите консервацию НТ маслом НГ-203 ГОСТ 12328-77 или другим маслом аналогичного качества;

уложите горелку в дощатый ящик, укрепите в нем и закройте крышкой.

10.5. Хранение горелки является частью ТО. Правильное хранение предупреждает поломки и продлевает ресурс.

10.6. Допускается длительное хранение горелки в упаковке завода-изготовителя под навесом или брезентом.

11. КОМПЛЕКТНОСТЬ

11.1. Горелка блочная жидкотопливная ГБЖ-0,8 потребителю в частично демонтированном виде согласно таблице:

Таблица 4

Обозначение	Наименование	Кол-во на изделие	Примечание
ГБЖ-0,8.00.00.000	Горелка блочная жидкотопливная (без снятых сборочных единиц и деталей)	1	
Снятые с горелки сборочные единицы и детали			
КСУ-Б-000.000.00. 00.00	Комплект средств управления КСУБ-49.06	1	
ГБЖ-0,8.40.00.000	Жгут	1	
ГБЖ-0,8.41.00.000	Жгут	1	
ГБЖ-0,8.42.00.000	Жгут	1	
ГБЖ-0,8.43.00.000	Жгут	1	
ГБЖ-0,8.44.00.000	Жгут	1	
ГБ-2,7.23.00.000-01	Жгут	1	
ГБ-2,7.24.00.000	Жгут	1	
ГБ-2,7.25.00.000	Жгут	1	
СК 1308.40.00.00.00.00-01	Кабель	1	
СК 1308.44.00.00.00.00	Кабель	1	
СК ак1308.50.00.00.00.00	Кабель	1	
А 23.20.000-01	Отстойник	1	Доп. прим. 51А1105010
ОСТ 37.001.240-81	Кран ПП6-1	1	
ГБЖ-0,8.00.00.045	Переходник	1	
ТУУЗ.11-05814256-098-97	Пускатель ПМЛ-1210	1	
ГОСТ 7798-70	Болт М8-6gx30.56.019	2	

ТУ4372-10-00225591.006-90	Оповещатель ОПОП 0124-2/3(УСС-1-220)	1	
ОЖ451.108ТУ	КонденсаторК73-16-400В-1мкФ	1	Установить на ОПОП
ЮРУК433647.010ТУ	Датчик температуры ДТК-4	2	
ТУ311-00225591.006-90	Манометр ДМ2010CrУ2 исп VI-1.5(0-10кг/см ²)	1	
ТУ4211-034-04880604-2005	Измеритель температуры ПРОМА-ИТМ	1	
ТУ4211-004-46526538-02	Термопреобразователь сопротивления ДТС-045-50М В3 120	1	
ОЮ 0.480.003ТУ	Вставка плавкая ВП-1-2-1А, 250В	1	
	Датчик LGW10A2 ф. «Dungs»	1	
ГОСТ 5915-70	Гайка М8-6Н.5.019	2	
ГОСТ 6958-78	Шайба 8.01.019	2	
Комплект запасных частей и инструмента			
ГБЖ-0,8.04.08.001	Звездочка	2	
ГБЖ-0,8.00.00.003	Изолятор	2	
	Распылитель 8,0 х 60 ф.«Danfoss»	2	
ГОСТ 1779-83	Шнур асбестовый ШАОН-6 L=2 м	1	
Т 43.30.00.00	Упаковка	1	
Комплект эксплуатационной документации			
ГБЖ-0,8.00.00.000 ПС	Паспорт	1	
	Комплект эксплуатационной документации на покупные изделия		

12. ГАРАНТИИ ИЗГОТОВИТЕЛЯ

- 12.1. Гарантийный срок эксплуатации 12 месяцев со дня ввода горелки в эксплуатацию, но не более 18 месяцев со дня отгрузки с предприятия-изготовителя.
- 12.2. Гарантийный срок комплектующих изделий устанавливается предприятиями-изготовителями этих изделий.
- 12.3. Гарантийный срок не распространяется на быстро изнашиваемые элементы, а также на детали из огнеупорной керамики горелки.

13. СВИДЕТЕЛЬСТВО О КОНСЕРВАЦИИ И УПАКОВКЕ

13.1. Горелка газовая блочная ГБЖ-0,8, заводской № _____ подвергнута на ОАО «БКМЗ» консервации и упаковке согласно требованиям, предусмотренным техническими условиями.

Дата консервации _____

Срок консервации 24 месяцев

Консервацию произвел _____

Изделие после консервации и упаковки принял _____

(подпись) М.П.

(подпись)

14. СВИДЕТЕЛЬСТВО О ПРИЕМКЕ

Горелка ГБЖ-0,8, заводской номер _____
соответствует техническим условиям ТУ 3696-024-00288490-98
и признана годной для эксплуатации.

Горелка ГБЖ-0,8 прошла сертификацию.

Сертификат соответствия N C-RU.MT42.B23232 выдан 13.04.2012г. органом по сертификации продукции ООО «СервисТехноПром», 127015, г. Москва, Бумажный пр., д.14, тел/факс (495) 585-86-93.

Срок действия сертификата до 12.04.2017 г.

Начальник ОТК

М.П. _____

подпись

_____ фамилия, и., о.

_____ дата

Руководитель предприятия

М.П. _____

подпись

_____ фамилия, и., о.

_____ дата

15. ДАННЫЕ ОБ АППАРАТУРЕ ДЛЯ ИЗМЕРЕНИЯ, УПРАВЛЕНИЯ СИГНАЛИЗАЦИИ, РЕГУЛИРОВАНИЯ И АВТОМАТИЧЕСКОЙ ЗАЩИТЫ

Наименование	Кол-во на изд.	Тип (марка)	ГОСТ или ТУ	Паспорт и тех. описание, зав. №	Примечание
Комплект средств управления и безопасности	1	КСУБ-49.06	ТУ 4218-001-00288490-99		
Манометр	1	МП2-УУ2-2,5МПа	ТУ25.02101.293-83		
Насос топливный	1	A2L-75K	ф. SUNTEC		
Трансформатор	1	ОС33-730	ТУ206-УССР59-87		
Двигатель	1	АИР80В2У3 исп.1 ИМ3041 2,2кВа	ТУ16-525-564-84		
Датчик пламени	1	ДП-1	КСУБ-100.000.00.00.00		
Оповещатель	1	ОПОП 0124-2/3(УСС-1-220)	ТУ4372-10-00225591.006-90		
Манометр	1	ДМ2010CrУ2 исп VI-1.5(0-10кг/см ²)	ТУ311-00225591.006-90		
Измеритель температуры	1	ПРОМА-ИТМ	ТУ4211-034-04880604-2005		
Термопреобразователь сопротивления	1	ДТС-045-50М В3 120	ТУ4211-004-46526538-02		
Вставка плавкая	1	ВП-1-2-1А, 250В	ОЮ 0.480.003ТУ		
Датчик	1	LGW10A2 ф. «Dungs»			

АО “Борисоглебский котельно-механический завод”

397160, г. Борисоглебск, ул. Советская, 32

ГАРАНТИЙНЫЙ ТАЛОН N

Горелка блочная жидкотопливная ГБЖ-0,8

Дата выпуска _____

Заводской номер _____

ГБЖ-0,8 полностью соответствует техническим условиям ТУ 3696-024-00288490-98.

Гарантируется исправность горелки в течение 12 месяцев работы.

Контролер _____
(подпись)

М.П.

(дата получения изделия на складе предприятия-изготовителя, Ф.И.О., подпись)

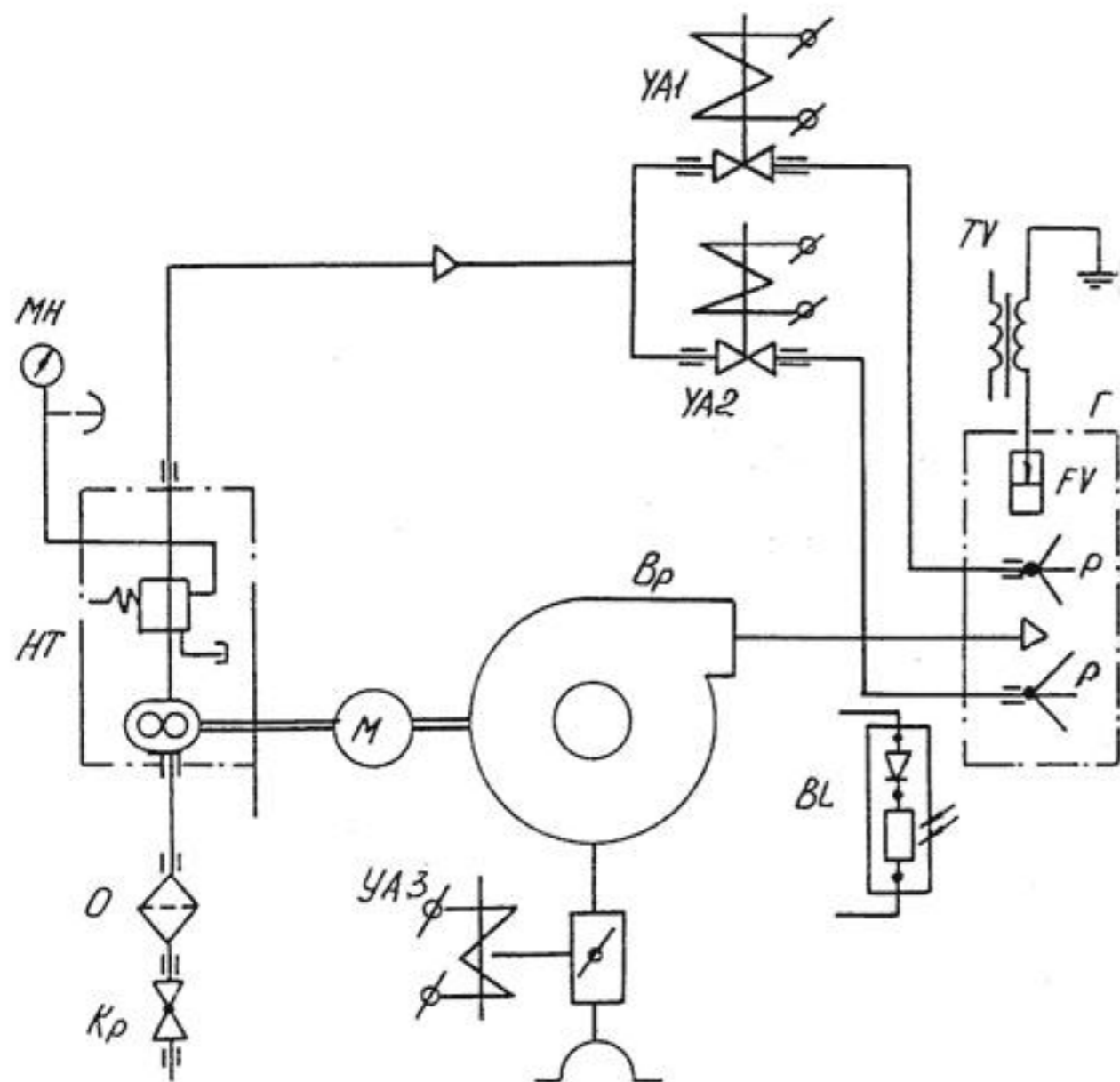
(дата ввода изделия в эксплуатацию, Ф.И.О., подпись)

М.П.

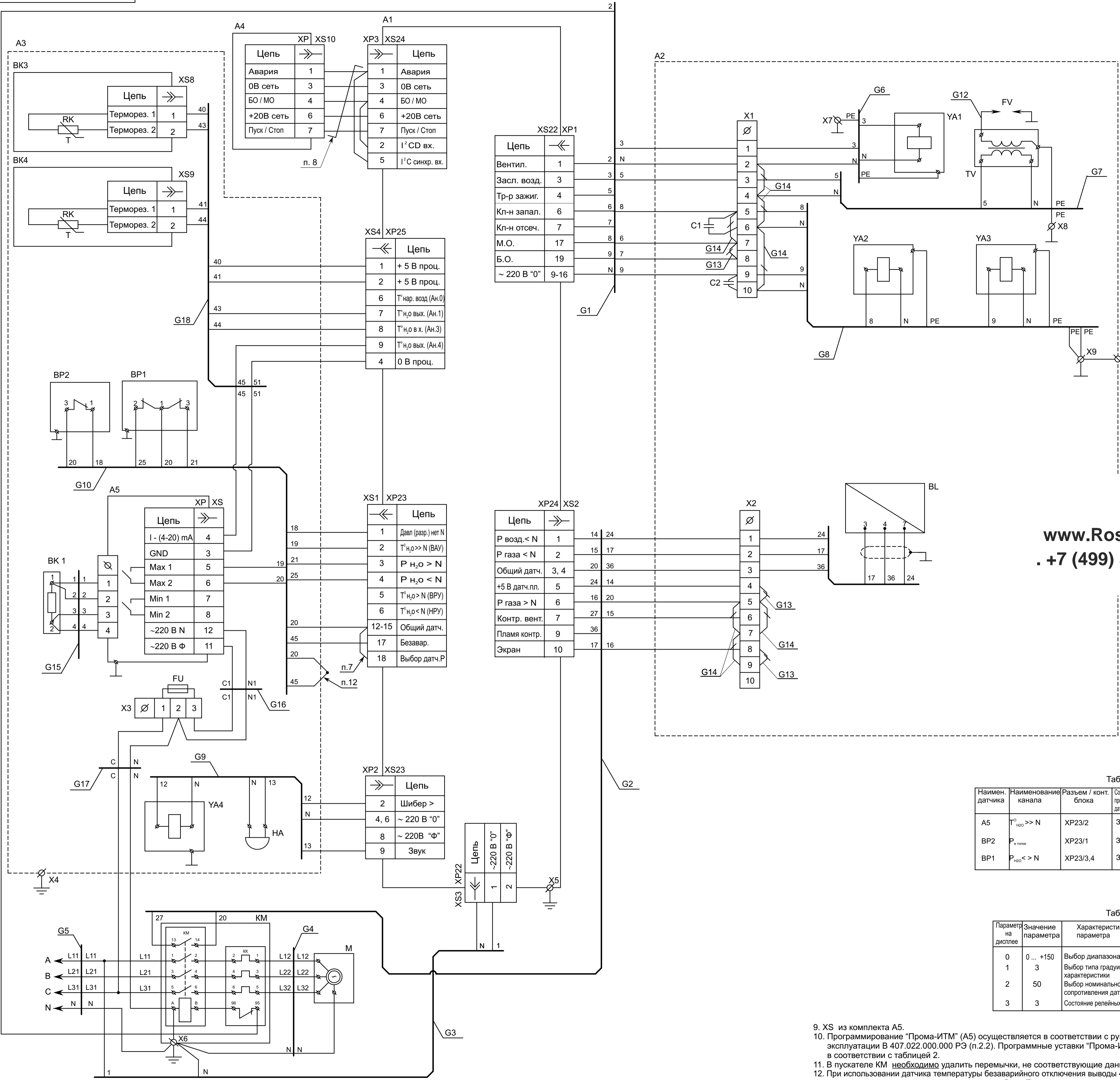
16. Утилизация.

После окончания срока эксплуатации горелки, она подлежит утилизации в соответствии с требованиями документации на комплектующие изделия.

Схема комбинированная принципиальная



Обозначение	Наименование	Кол.	Примечание
Кр	Кран ПП6-1 ОСТ 37.001.240-81	1	
О	Отстойник ГБЖ-0,8.04.04.000	1	или 51А.1105010
НТ	Насос топливный АЕ-77СФ, "Suntec"	1	
МН	Манометр МПН-1-В3-2,5ТУ25.02.104.293-83		или МП-1-2,5,2-6С-4 -А-ДУ25.02.92-75
УА3	Электромагнит		
	ЭМ-33-61111	1	
М	Двигатель АИР80В2У3, 380V, Y, 50Hz		
	IM3041 ТУ16-525.564-84	1	2,2 кВт.
Вр	Вентилятор радиальный ГБЖ-0,8.04.00.000	1	или ГБ-12.15.00.000-С2
УА1, УА2	Вентиль электромагнитный		или Клапан электро- магнитный ТТ-2,513.09.000-02
	ЕСПА 9201800 Ду 2 с магнитом ОТО1220V.50Hz		
ТВ	Трансформатор ОС33-730УХА2		
	ТУ206 УССР 59-87	1	
Г	Головка ГБЖ-0,845.00.000	1	
FV	Электрод ГБЖ-0,8.10.00.000	1	
Р	Распылитель ИС ВРН 8.0x60°	2	
ВЛ	Датчик пламени	1	



www.Ros-TepLo.ru
+7 (499) 501-11-21

Таблица 1

Наимен. датчика	Наименование канала	Разъем / конт. блока	Сост. канала при отсутствии датчика
A5	$T_{H_2O} >> N$	XP23/2	Замкнут
BP2	$P_{газа}$	XP23/1	Замкнут
BP1	$P_{H_2O} > N$	XP23/3,4	Замкнут

Таблица 2

Параметр на дисплее	Значение параметра	Характеристика параметра
0	0 ... +150	Выбор диапазона T°
1	3	Выбор типа градуировочной характеристики
2	50	Выбор номинального сопротивления датчика T°
3	3	Состояние релейных выходов

9. XS из комплекта А5.
10. Программирование "Прома-ИТМ" (А5) осуществляется в соответствии с руководством по эксплуатации В 407.022.000.000 РЭ (п.2.2). Программные установки "Прома-ИТМ" (А5) - в соответствии с таблицей 2.
11. В пускателе КМ необходимо удалить перемычки, не соответствующие данной схеме.
12. При использовании датчика температуры безаварийного отключения выводы 45,20 жгута G10 подключить к нормально замкнутым контактам данного прибора. При отсутствии датчика температуры выводы 45,20 жгута G10 паять между собой припоем ПОС-61 ГОСТ 21931-76 с применением бесислотного флюса с последующей их изоляцией трубкой 305 ТВ 40 Ф 3 l = 25 мм.

Поз. обозначение	Наименование	Кол.	Примечание
A 1	Блок управления БУ-06 ТУ 4218-001-00288490-99	1	
A 2	Горелка ГБЖ-0,8	1	
A 3	Котел	1	
A 4	Пульт дистанционного управления ПДУ 002.000.00.00.00	1	
A 5	Измеритель температуры Прома-ИТМ	1	см. п.9
В L	Датчик пламени ДП-1 КСУ-Б 100.000.00.00.00	1	
ВК1	Термопреобразователь сопротивления ДТС045-50М ВЗ 120 ТУ 4211-004-46526536-02	1	см. п. 3
ВК3, ВК4	Датчик температуры ДТК-4	2	
ВР1	Манометр ДМ 2010 Сг-1 МПа исп. VI	1	см. п. 3, 5, 6, 7
ВР2	Датчик реле давления LGW 10 А2	1	см. п. 3, 5, 6
С1, С2	Конденсатор К73-17 400 В 0,1 мкФ	2	
FU	Вставка плавкая ВП 1-2-1А, 250 В	1	
FV	Электрод зажигания	1	
G 1	Жгут ГБЖ-0,8.41.00.000	1	
G 2	Жгут ГБЖ-0,8.40.00.000	1	
G 3	Жгут ГБЖ -0,8.42.00.000	1	
G 4	Жгут ГБЖ-0,8.43.00.000	1	
G 5	Жгут ГБЖ-0,8.44.00.000	1	
G 6	Жгут ГБЖ-0,8.45.00.000	1	
G 7	Жгут ГБ-0,85.54.00.000	1	
G 8	Жгут ГБЖ-0,8.47.00.000	1	
G 9	Кабель СК 1308.44.00.00.00.00	1	
G 10	Кабель СК 1308.40.00.00.00.00-01	1	
G 12	Жгут ГБ-Ф-.26.00.000-01	1	
G 13	Провод ГБм-0,85.00.00.010	3	
G 14	Провод ГБм-0,85.00.00.010-01	7	
G 15	Жгут ГБ-2,7.23.00.000-01	1	
G 16	Жгут ГБ-2,7.24.00.000	1	
G 17	Жгут ГБ-2,7.25.00.000	1	
G 18	Кабель СКак 1308.43.00.00.00.00-01	1	
НА	Оповещатель ОПОП 0124-2/3 (УСС-1-220) ТУ 4372-10-00226862-00	1	
КМ	Пускатель ПМЛ-1210Б ~220В ТУУ 311-05814256-0,98-97	1	см. п. 11
	реле тепловое РТЛ 1010 ток 4,6 А I уст 3,8-6 А	1	
М	Электродвигатель АИР 80 В2 У3 2,2 кВт	1	
TV	Трансформатор ОС 33-730 220 / 7000 V	1	
X1, X2	Блок зажимов БЗ-24-4 П25 А-10к с торц.кр. КТ-5	2	
X3	Линейка клемм ВП12Н	1	установить 3 пары контактов (ф. Плата)
X4, X5, X10	Болт заземления	3	
X6, X7, X8, X9	Винт заземления	4	
	Вилка ГЕО.364.126 ТУ		
XP1	2РМ24КПН19Ш1В1	1	
XP2	2РМ22КПН10Ш1В1	1	
XP3	2РМ18КПН7Ш1В1	1	
	Розетка ГЕО.364.126 ТУ		
XS1	2РМ24КПН19Г1В1	1	
XS2	2РМ22КПН10Г1В1	1	
XS3	2РМ14КПН4Г1В1	1	
XS4	Розетка DB-9F с корпусом DDT-9С	1	
XS8-XS9	Кабельный соединитель 2FM/P150 P2S 120 40 753	2	ф. "Паккард электрик"
XS10	2РМ18КПН7Г1В1	1	
YA1, YA4	Электромагнит ЭМ 33.6 1111-00-У3.220В.50 Гц	2	
YA2, YA3	Вентиль электромагнитный ЕСПА 9201800 Ду 2 мм с магнитом 0701 220 В, 50 Гц	2	

1. Состояние аварийных датчиков указаны в положении "Норма".
2. Силовые провода L выполнить по схеме медным проводом сечением не менее 1,5 мм²; медным проводом сечением не менее 0,75 мм²; остальные - не менее 0,35 мм².
3. Допускается замена на аналогичные датчики.
4. Корпуса электрооборудования заземлить согласно ПУЭ, ПТБ и ПТЭ.
5. При эксплуатации горелки в составе котлоагрегатов других фирм, подключение котловых датчиков должно осуществляться в соответствии с их схемой подключения.
6. При эксплуатации горелки не в составе котлоагрегата, состояние входов блока управления для котловых датчиков привести в соответствие с таблицей 1.
7. При использовании в качестве датчика ВР1 манометра ДМ 2010 Сг-1МПа исп. V, необходимо удалить перемычку между контактами XS1/13 и XS1/18 в жгуте G10.
8. Монтаж жгута пульта дистанционного управления (А4) вести проводом НВ-0,35-4. Провода свить с шагом 20...40 мм. В комплект поставки не входит.

ГБЖ-0,8.00.00.000 Э5			
Изм.	Лист	№ докум.	Подп.
Разраб.	Исмаилов	Провер.	Исмаилов
Т.контр.	Баклунов	Н.контр.	Калашикова
Утв.	Калашиков		

Горелка блочная ГБЖ-0,8	Литера	Масса	Масшт.
Схема подключений	Лист	Листов: 1	

ОАО "БКМЗ"

Перв. примен.
Справ. №
Подп. и дата
Взам. инв. № (Инд. № дубл.)
Подп. и дата
Инд. № подл.